

H = 63,5 – 128,5 cm



OFFICE



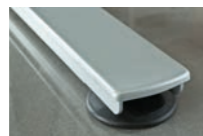


XDSM-SERIE, höhenverstellbar, T-Fuß

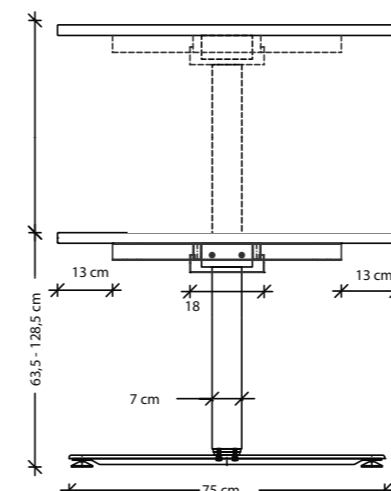
Arbeitshöhe	63,5–128,5 cm		120 x 80 cm	VXDSM12/*/S
Höhenverstellung	Elektrisch Memory-Schalter mit 4 Speicherplätzen - Sanft-Anlauf/Sanft-Stopp mit Auffahrschutz - Links/rechts unter der Tischplatte montierbar, verschiebbar - Anzeige schaltet bei Nichtbedienung automatisch aus - Stromverbrauch Standby ≤ 0,1 Watt Hubgeschwindigkeit ca. 36 mm/sec Höhenjustierung durch Fuß ±5 mm		160 x 80 cm	VXDSM16/*/S
			180 x 80 cm	VXDSM19/*/S
			200 x 100 cm	VXDSM2E/*/S
Fußgestell	1 Motor pro Fuß in den Säulen integriert 2-stufig Gestell Stahl, pulverbeschichtet Silber Quadratrohr 7 cm		200 x 100 cm	VXDSM2E/*/S
Unterbau	2 Quertraversen 4 x 2 cm inkl. Abklappbare Kabelwanne		180 x 100 cm	VXDSM18/*/S
Integriert	Abklappbare Kabelwanne 1 Schuko-Stecker Kabel 3 m		200 x 120 cm	VXDSM82/*/S
Tischplatte	Stärke 2,5 cm ABS-Dickkante, Kunststoff, gerundet Melaminharzbeschichtete Spanplatten nach DIN EN 14322, E1 E05 TSCA		220 x 103/83 cm	VXDSM22/*/S
Nutzlast	80 kg dynamisch/120 kg statisch			
Hinweis	Ware zerlegt, einfache Montage			
Zubehör	PC-Halter Kabelspirale (vert.) zusätzliche Steckdosenleisten Container	VRCPU VCKXE TC/SC		

Memory-Schalter inklusive

- 4 Speicherplätze
- Sanft-Anlauf
- Sanft-Stop mit Auffahrschutz
- Display links oder rechts unter der Tischplatte montierbar



OFFICE



GS-Zeichen DIN EN 527-1 Typ A
VXDSM: 12/16/19/2E/18/82
Dekoren/Colours/Colloris 3/5/6/N/M/E

