

**CLEANING & CARE**

We recommend you clean your unit with warm water and a mild detergent solution. A damp cloth can be used to remove dust particles. **N.B. constant polishing will alter the finish by increasing the gloss level.**

**REINIGUNG & PFLEGE**

Wir empfehlen die Reinigung des Schrankes mit warmem Wasser und einer milden Reinigungslösung. Staubpartikel können mit einem feuchten Tuch entfernt werden.

**Anmerkung: Durch regelmäßiges Polieren wird der Glanzeffekt des Lacks verstärkt.**

**NETTOYAGE ET ENTRETIEN**

Nous recommandons de nettoyer le meuble avec de l'eau tiède et un détergent non abrasif. Vous pouvez utiliser un tissu humide pour enlever la poussière. **NB si vous astiquez fortement votre meuble, la peinture risque à la longue de devenir plus brillante.**

**LIMPIEZA Y MANTENIMIENTO**

Se recomienda limpiar los muebles con agua tibia y detergente suave. Para quitar el polvo se puede utilizar un paño húmedo

**Nota: Una limpieza constante puede alterar la superficie de su armario, la pintura con el tiempo se volverá más brillante**

**PULIZIA E MANUTENZIONE**

Vi raccomandiamo di pulire con acqua tiepida e un detergente non aggressivo. Usare un panno umido per eliminare la polvere. **NB una lucidatura costante può alterare la finitura del mobile modificando il livello di brillantezza**

**REINIGING EN ONDERHOUD**

Wij raden u aan om dit product te reinigen met warm water aangevuld met een mild reinigingsmiddel. Om stofdeeltjes te verwijderen kunt u een vochtige doek gebruiken. **N.B. regelmatig opwrijven zal de glansgraad van de afwerking verhogen.**

**ПРАВИЛА ПО УХОДУ**

Для чистки поверхностей и удаления пятен от рук применяйте мыльный раствор с последующей протиркой сухой тканью. Удаление пыли с поверхности производите мягкой сухой тканью Берегите поверхности мебели от механических повреждений. Не пользуйтесь для чистки содой, шкуркой и средствами, содержащими абразивы. !!! Периодическая полировка поверхности поможет поддерживать глубину блеска краски.

## MonoBloc™

**SAFETY WARNING**

- 1) Ensure that this cabinet is placed on a level floor.
- 2) Do not place one cabinet on top of another.
- 3) For added safety cabinets can be bolted together.

**SICHERHEITSHINWEIS**

- 1) Achten Sie darauf, dass der Schrank auf ebenem Untergrund steht.
- 2) Stellen Sie die Schränke nicht übereinander.
- 3) Für zusätzliche Stabilität können die Schränke zusammengeschraubt werden.

**POUR VOTRE SÉCURITÉ ATTENTION**

- 1) Assurez-vous que ce classeur est posé sur un sol parfaitement plat.
- 2) Ne pas placer 2 classeurs l'un sur l'autre.
- 3) Pour encore plus de sécurité, les classeurs peuvent être fixés les uns contre les autres

**ADVERTENCIA DE SEGURIDAD**

- 1) Asegure que el mueble esté colocado en un suelo llano.
- 2) No se debe poner un mueble encima de otro.
- 3) Para una máxima seguridad los muebles pueden atornillarse unos a otros.

**NORME DI SICUREZZA**

- 1) Assicurarsi che il classificatore sia posizionato su una superficie piana.
- 2) Non sovrapporre I classificatori uno sull'altro.
- 3) Per una maggiore sicurezza, I classificatori possono essere fissati l'uno all' altro.

**VEILIGHEIDSVORSCHRIFTEN**

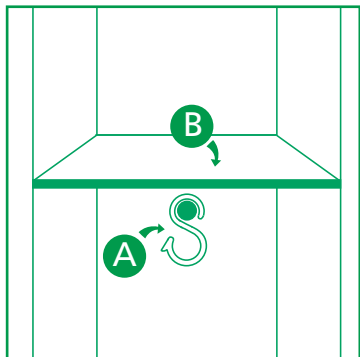
- 1) Plaats deze kast uitsluitend op een vlakke ondergrond.
- 2) Stapel geen kasten op elkaar.
- 3) Voor extra veiligheid is het mogelijk om meer kasten te koppelen.

**МЕРЫ ПРЕДОСТОРОЖНОСТИ**

- 1) Удостоверьтесь в том, что шкаф расположен на ровной поверхности пола.
- 2) Не ставьте шкафы один на другой.
- 3) Для обеспечения дополнительной безопасности шкафы могут быть прикреплены друг к другу при помощи болтов.



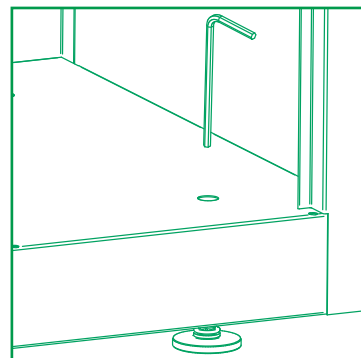
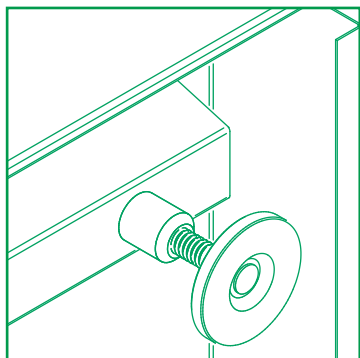
MonoBloc™



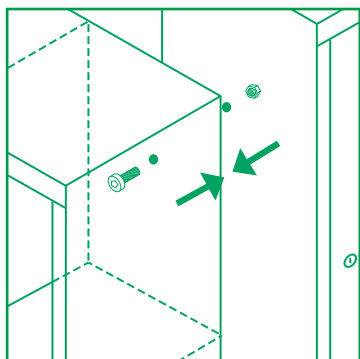
A. hook • Haken • crochet • gancio • gancho • Haak • крючок  
 B. shelf • plank • planche • Fachboden • estante • scaffale • шельф

ITEM	*
A	15kg
B	40kg

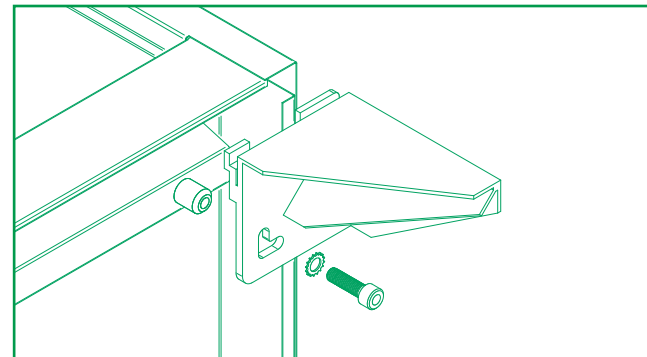
- \*Recommended evenly distributed Load bearings
- \*maximale Traglast. Die Last muss gleichmäßig verteilt werden
- \*Veillez à ce que le poids soit bien réparti
- \*Pesos recomendados
- \* si raccomanda di distribuire in modo uniforme i pesi sui supporti
- \* Het is belangrijk om de lading gelijkmatig over de kast te verdelen
- \* Рекомендованная распределенная нагрузка



- leveller adjustment
- HöhenausgleichsfüÙe
- ajustement grâce aux vérins
- ajuste nivelador
- regolazione livellatore
- Justeerdoppen
- регулируемые ножки

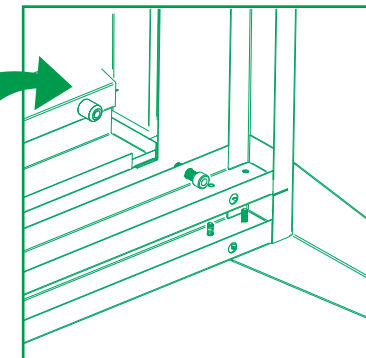
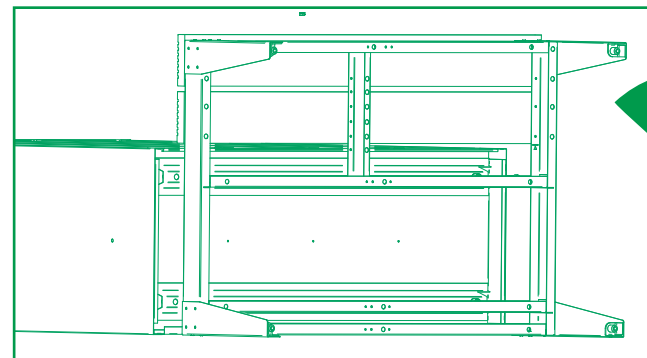


- For added safety cabinets can be bolted together.
- Für zusätzliche Sicherheit können die Schränke zusammengeschraubt werden.
- Pour encore plus de sécurité, les vestiaire peuvent être fixés les uns contre les autres
- Para una máxima seguridad los muebles pueden atornillarse unos a otros.
- Per una maggiore sicurezza, i classificatori possono essere fissati l'uno all'altro.
- Voor extra veiligheid is het mogelijk om meer kasten te koppelen.
- Для обеспечения дополнительной безопасности шкафы могут быть прикреплены друг к другу при помощи болтов.



- plastic feet
- KunststofffüÙe
- pieds en plastique
- pies de plástico
- piedi di plastica
- kunststof voeten
- ПЛАСТИКОВЫЕ НОЖКИ

bench • Bank • banc • banco • panchina • bank • скамья



plinth • Sockel • plinthe • zócalo • zoccolo • plint • цоколь

