

ARTIKEL-NR. BU-XDSMW

Montageanleitung Eckschreibtisch L-Form

Schritt für Schritt zum fertigen Tisch.

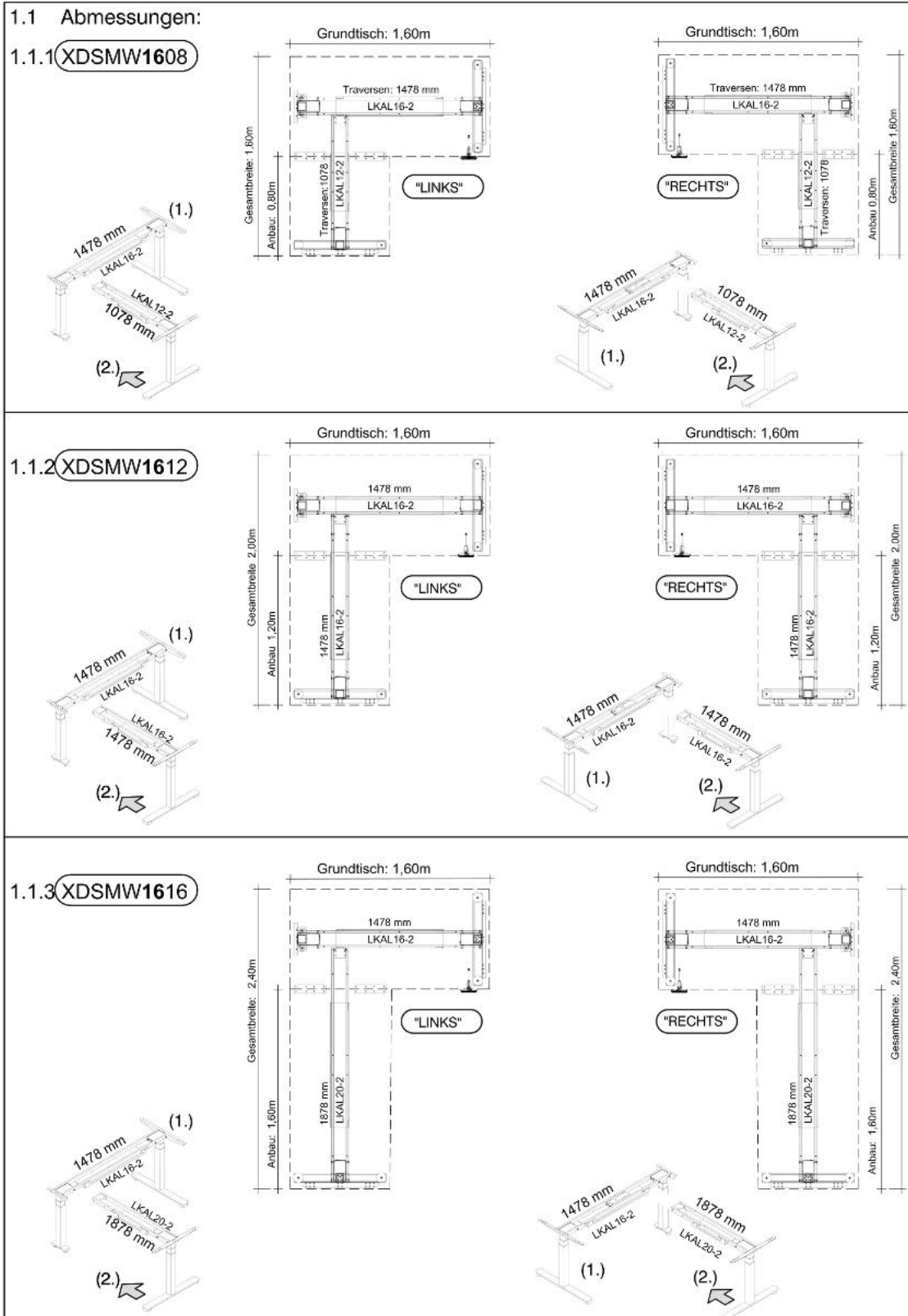
Diese Anleitung führt Sie durch den vollständigen Aufbau des bümö® Eckschreibtisches L-Form. Sie ist in zwei Stellvarianten gegliedert (»Rechts« und »Links« — je nach Ausrichtung der langen Seite) und deckt Montage von Grundtisch, Anbautisch, Verbindung beider Elemente sowie Elektrifizierung und Inbetriebnahme ab.



2 Personen EMPFOHLEN	ca. 60 Min AUFBAUZEIT	Akkuschrauber WERKZEUG	LINKS / RECHTS STELLVARIANTEN
--------------------------------	---------------------------------	----------------------------------	---

Wichtige Hinweise vor dem Aufbau

- Aufbau bitte zu zweit durchführen — einzelne Bauteile sind schwer und unhandlich.
- Vor Inbetriebnahme die separate Bedienungsanleitung lesen und die RESET-Funktion durchführen.
- Netzkabel nur an eine ordnungsgemäß installierte Schutzkontaktsteckdose anschließen.
- Vor jeder Reinigung Netzstecker ziehen. Keine aggressiven Reinigungsmittel verwenden.
- Verändern Sie die Konstruktion nicht. Verwenden Sie ausschließlich die mitgelieferten Schrauben und Beschläge.



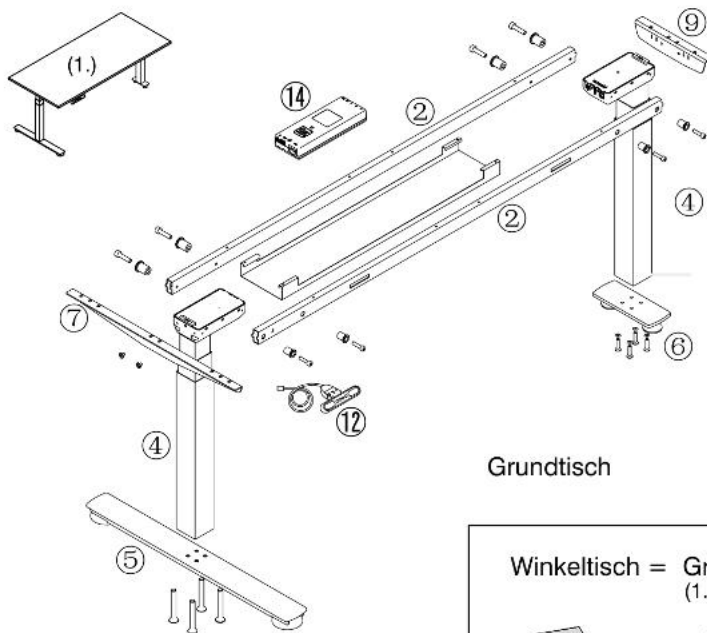
1.2 Abmessungen:

1.2.1 XDSMW1908

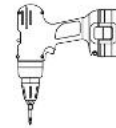
1.2.2 XDSMW1912

1.2.3 XDSMW1916

2.1 Montage: Grundtisch Stellvariante "RECHTS"



Sie benötigen:



Bitte zu zweit montieren!



Grundtisch

Winkeltisch = Grundtisch (1.) + Anbautisch (2.)



ab Seite 04

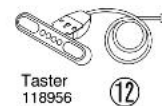
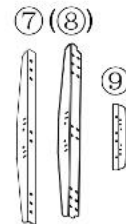
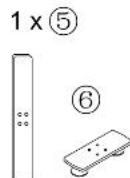
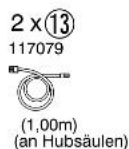
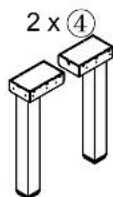
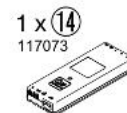
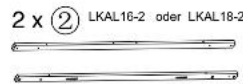
ab Seite 08

2.1.1 Grundtisch, Beipack

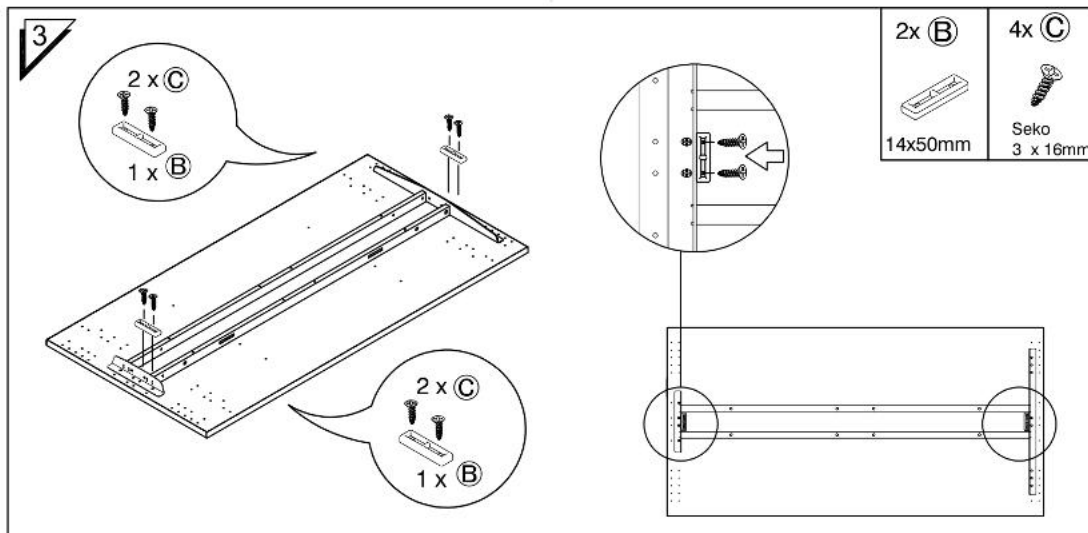
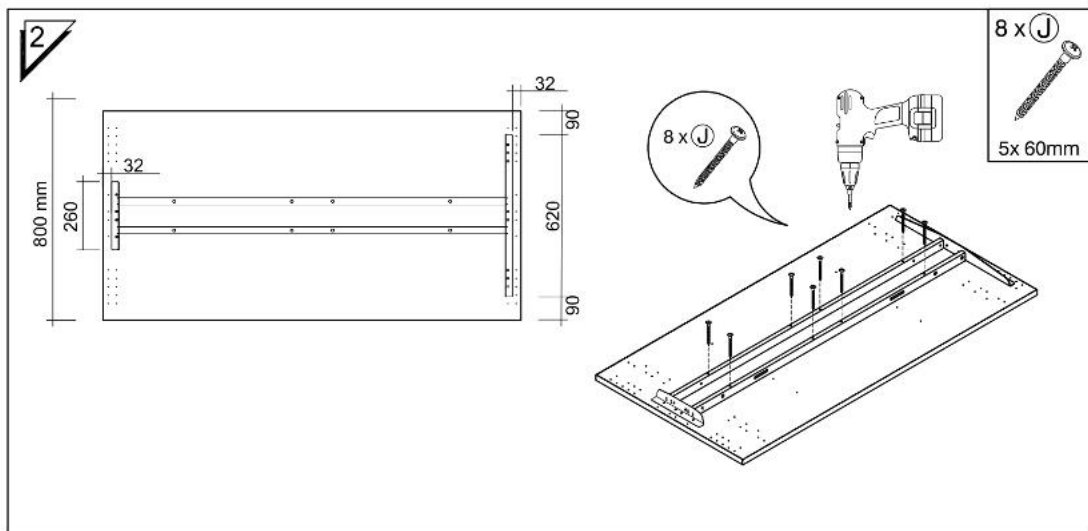
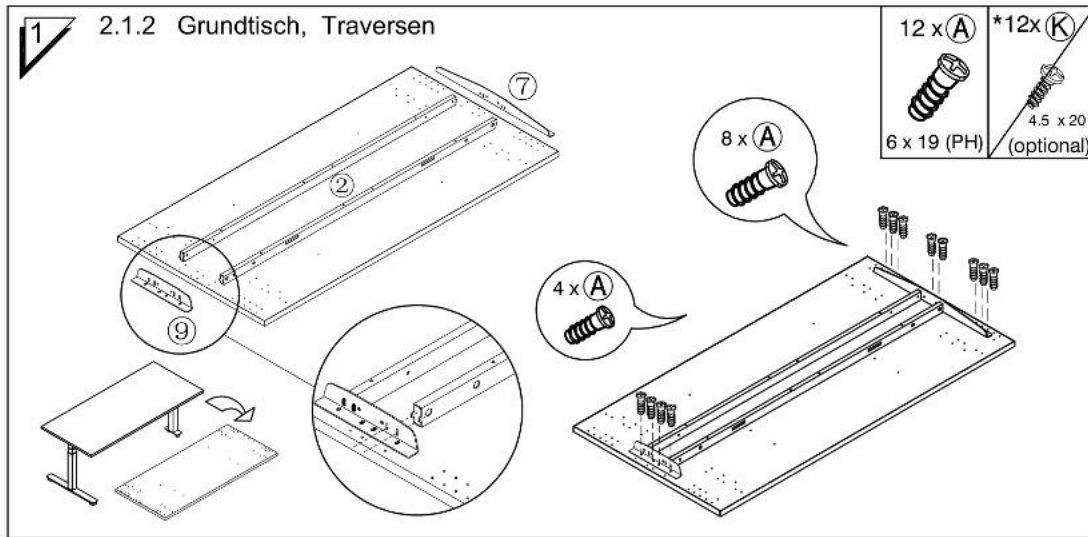
Tischplatte: Längen siehe Seite 2-3

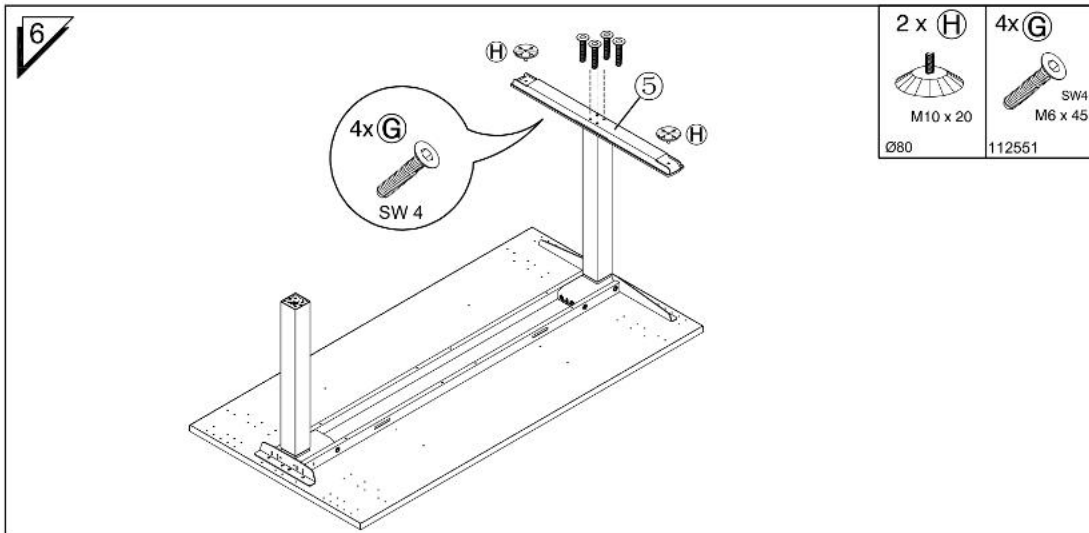
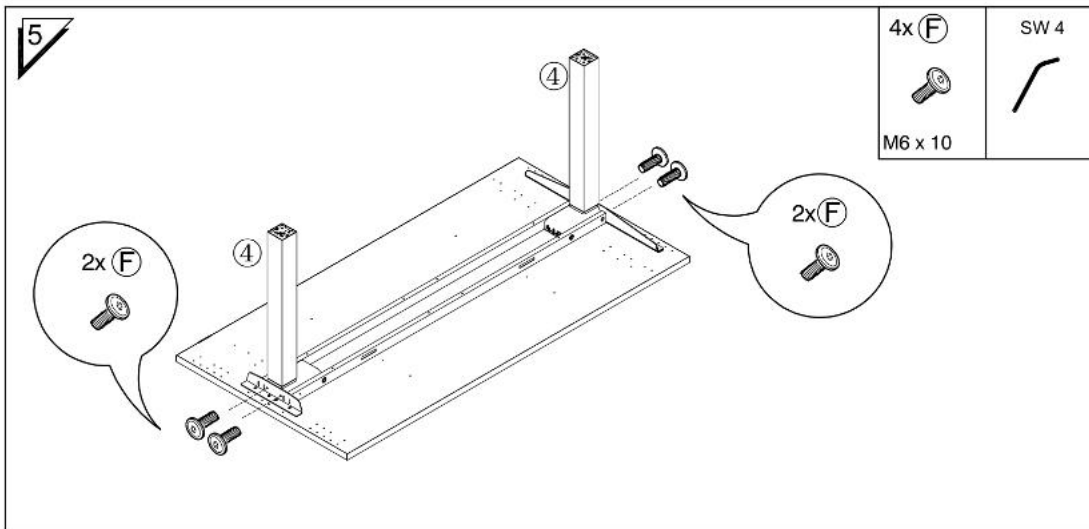
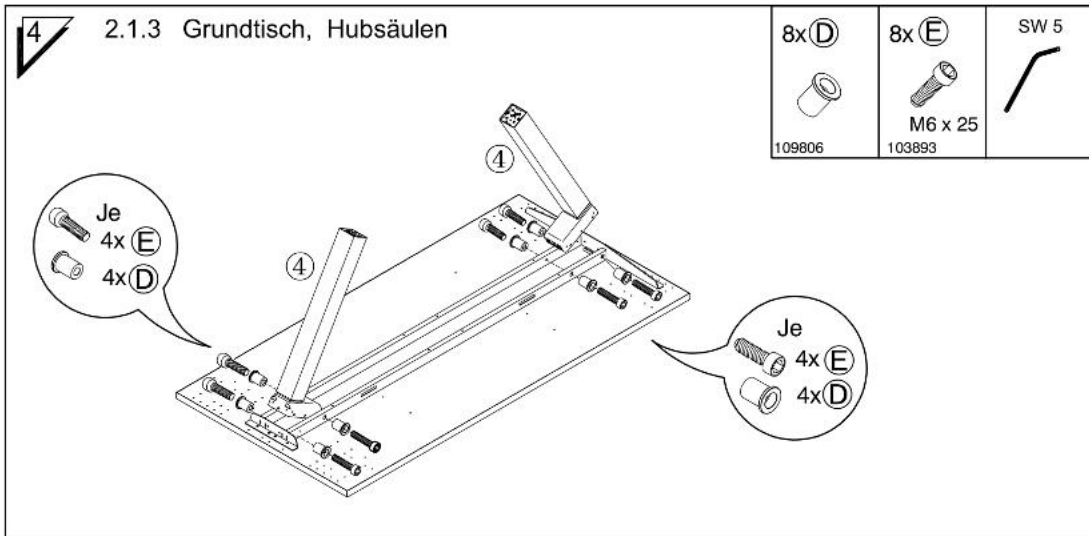


Traversen: Längen siehe Seite 2-3



2 x H Ø80 M10 x 20 109818	2 x Q Ø47 M8 x 25 500165	2x K 4.5 x 20 111752	2 x L 4,5 x 50 111157	4x F M6 x 10 (ISK SW4) 574845	4x G M6 x 45 (ISK SW4) 112551	8 x J 5x 60mm 565980	1 x N 614605
16 x A 6 x 19 (PH) 500254	2x B 14x50mm 596049	4x C Seko 3 x 16mm 500216	8x D Dist. 109806	12x E ISK SW4 M6 x 25 103893	4 x R 8,4 x 1,2 500213	SW 5 500279	SW 4 500278





7 2.1.4 Grundtisch, Kufen / Taster

4x E ISK SW5 M6 x 25 103893	4x R 8,4 x 1,2 500213	2x Q Ø47 M8 x 25 500165
--	------------------------------------	---

8

1x 14 117073 Steuerung	2x L 4,5 x 50 111157
----------------------------------	-----------------------------------

* Steuerung kann auch an anderer Stelle positioniert werden

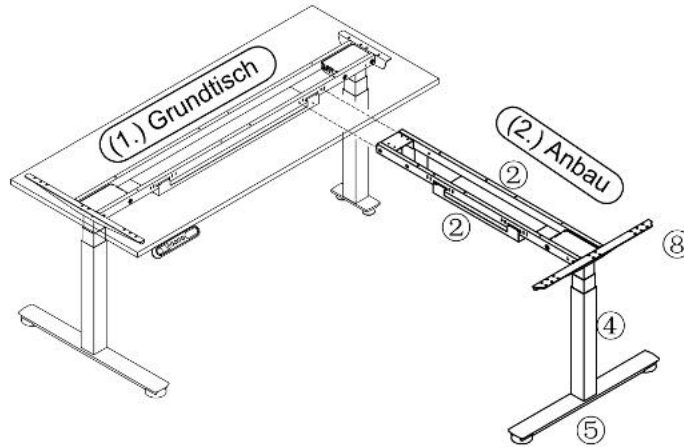
9

1x N 614605	1x 12 Taster	2x K 4,5 x 20
-----------------------	------------------------	-------------------------

* Taster kann auch an anderer Stelle positioniert werden

Grundtisch aufstellen

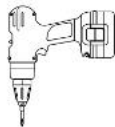
2.2 Montage: Anbautisch Stellvariante "RECHTS"



Bitte zu zweit montieren!

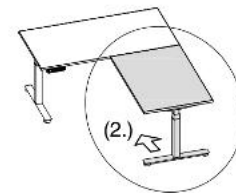


Sie benötigen:



2.2.1 Anbautisch, Beipack

Anbau



Tischplatte: Längen siehe Seite 2-3



Traversen: Längen siehe Seite 2-3

Anbautisch PLM, _PL12 oder LPL16		
0,80 (+KAL12)	1,20 (+KAL16)	1,60 (+KAL20)

2 x ② LKAL12-2 oder LKAL16-2 oder LKAL18-2



LKAL12-2 (oder)
LKAL16-2
LKAL20-2

③



1 x ④



1 x ⑤



1 x ⑧



1 x ⑩ 117084



Netzkabel:

1 x ⑪ 117074



an Hubsäulen:

1 x ⑬ 117079



Verlängerung:

1 x ⑮ 117969



2 x ① Ø80 109818	28 x ② 4,5 x 20 (* bei PL28) 11752	16 x ③ 4,5 x 20 11752	SW 5 SW 4 500279 500278	2 x ④ SW 4 M6 x 10 574845	4 x SW 4 M6 x 45 112551	8 x ⑤ 5x 60mm 565980	2 x ⑥ 70x 256 117975
12 x ⑦ 6 x 19 (PH) 500254	(1 x ⑧*) 14 x 50mm 596049	(2 x ⑨*) 3 x 16 mm Seko 500216	4 x ⑩ 109806	4 x ⑪ M6 x 25 103893	2 x ⑫ M6 x 10 109053	4 x ⑬ 5x30 mm 508262	4 x ⑭ 130 mm 500377

10

2x (F) SW4 M6 x 10 574845	4x (G) SW4 M6 x 45 112551	2x (H) Ø80 109818
------------------------------------	------------------------------------	-------------------------

11 2.2.2 Anbautisch, Traversen

4x (D) 109806	4x (E) M6 x 25 103893
------------------	-----------------------------

2x (S)
M6 x 10

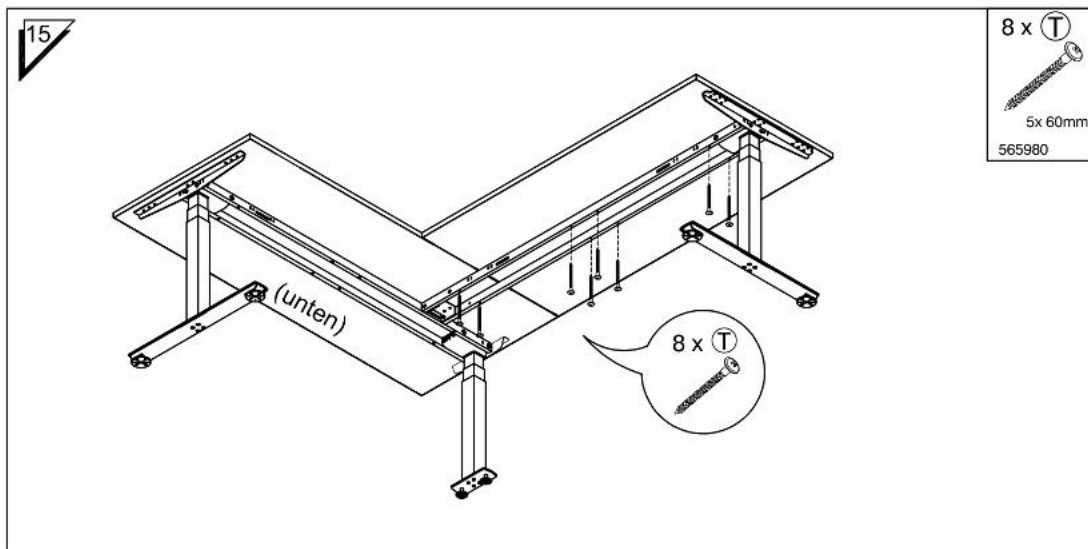
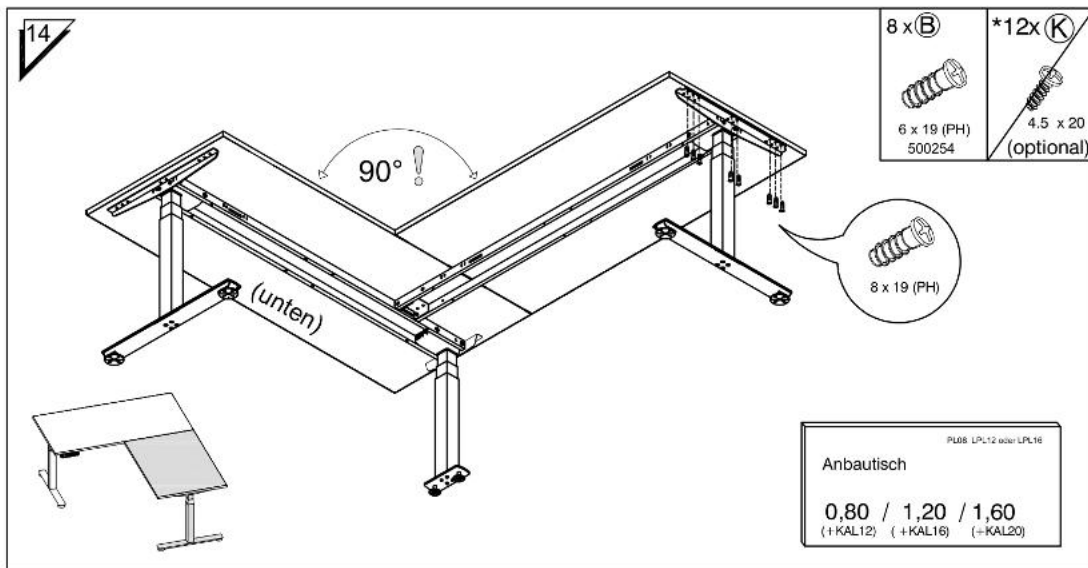
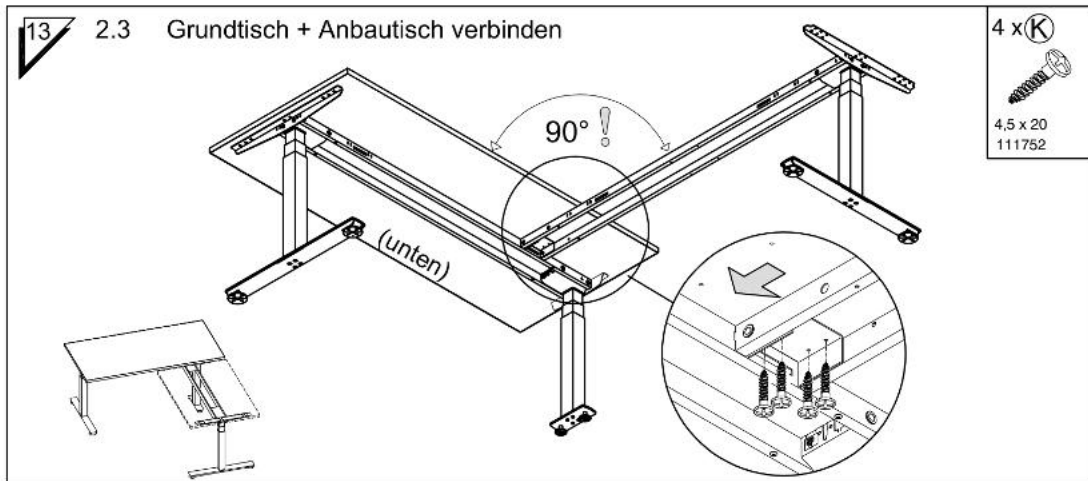
Je
2x (E)
2x (D)
M6 x 25

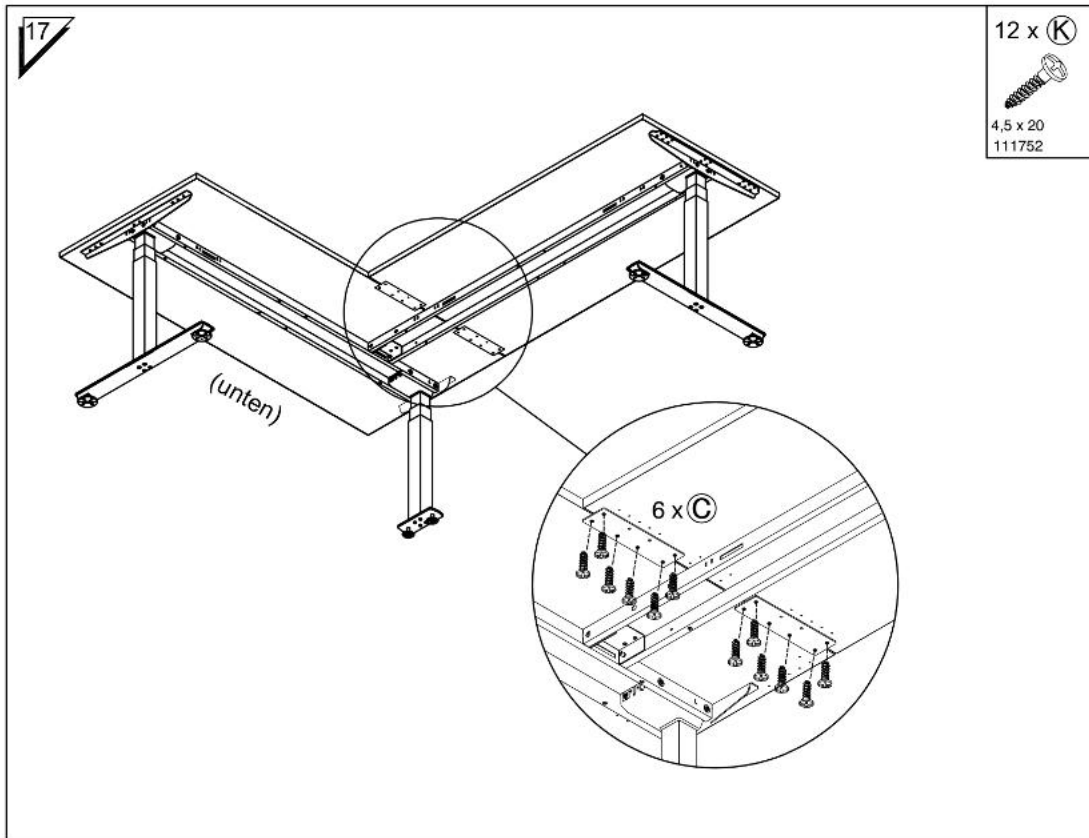
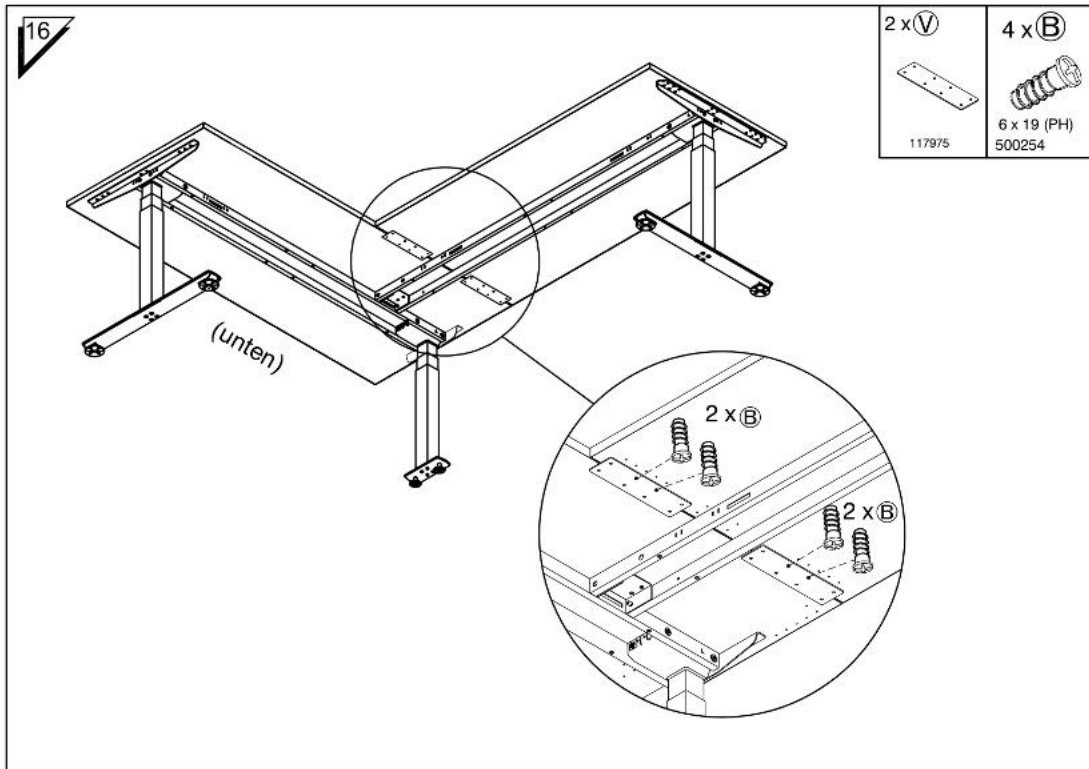
12

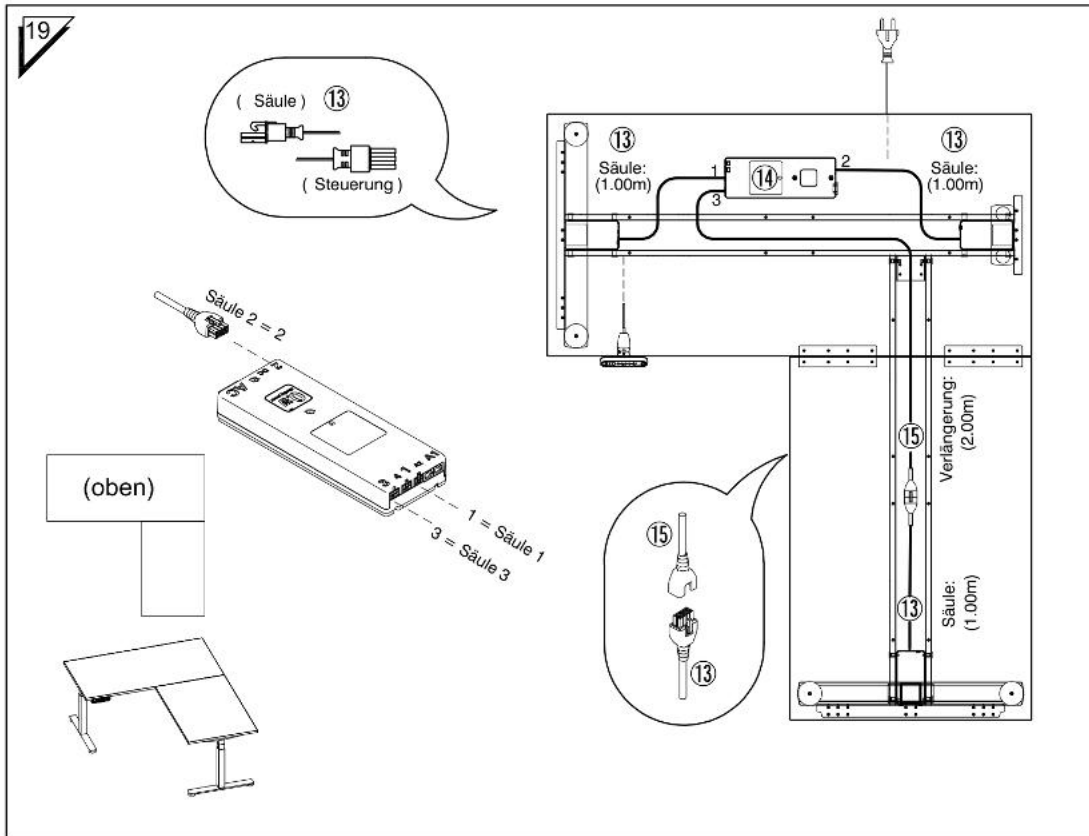
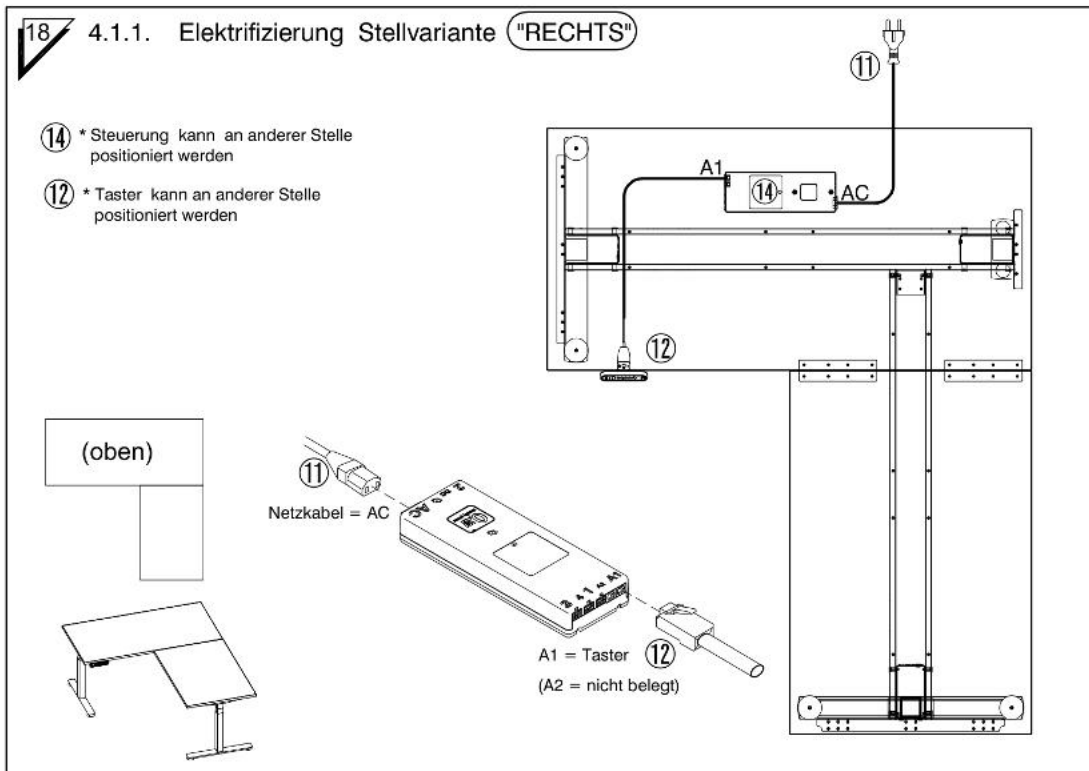
1x (B) 14x50mm 596049	2x (C) 3 x 16 mm Seko 500216
-----------------------------	---------------------------------------

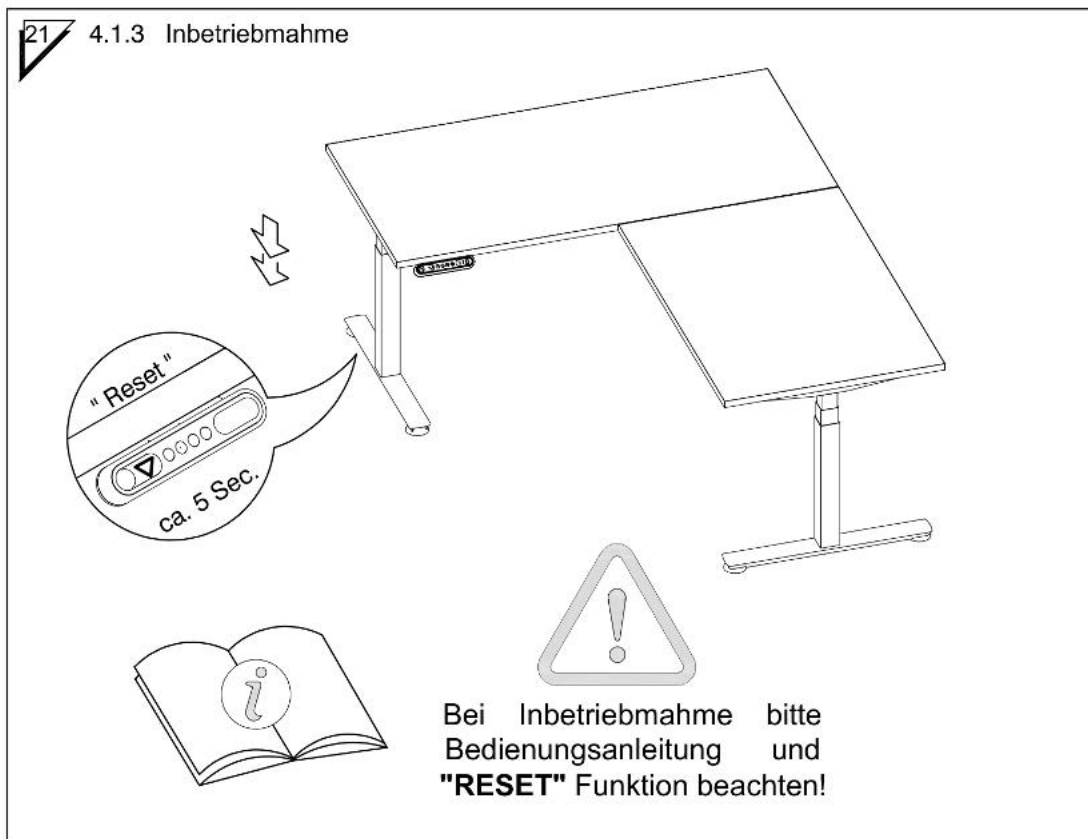
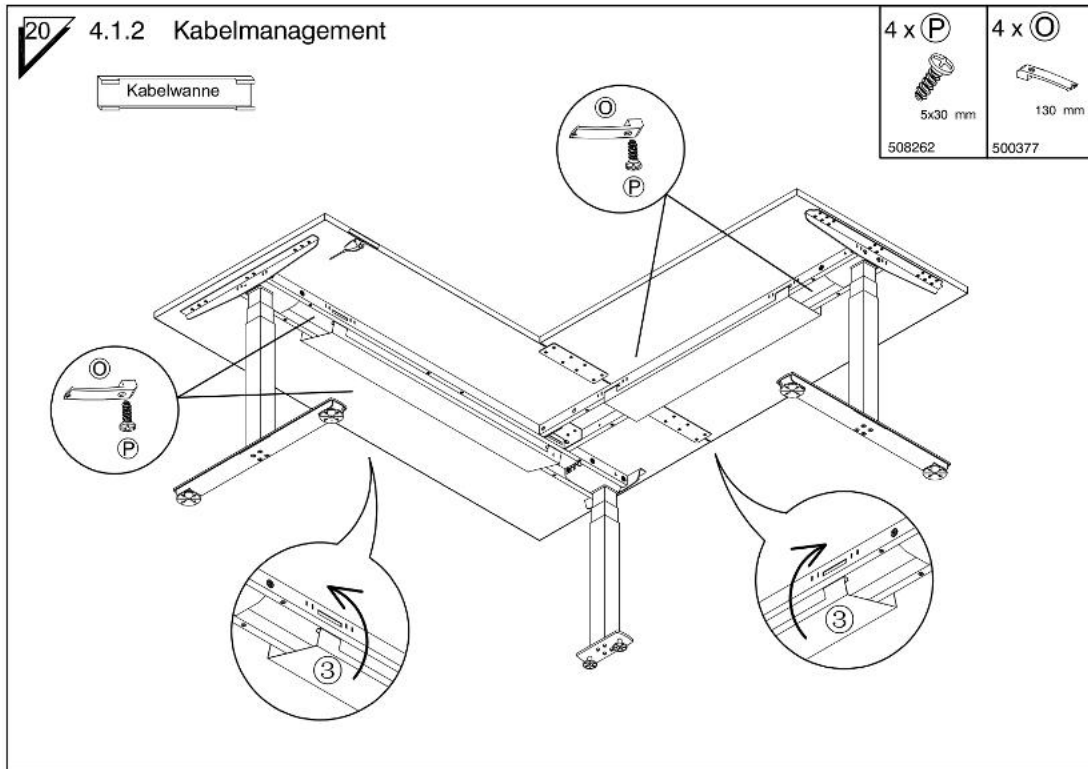
* Wird nur bei "XBHM82" benötigt

2
Bitte zu zweit montieren!

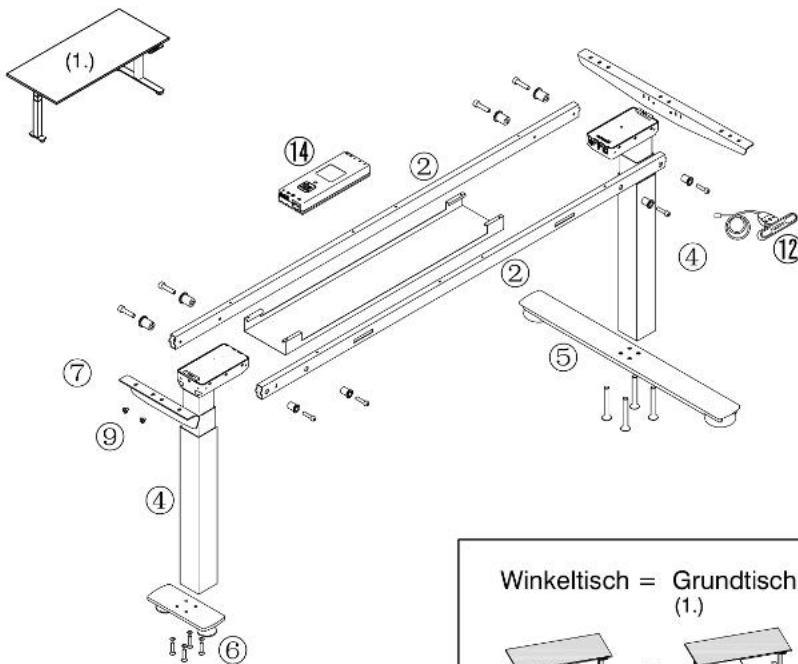








3.1 Montage: Grundtisch Stellvariante "LINKS"



Winkeltisch = Grundtisch (1.) + Anbautisch (2.)



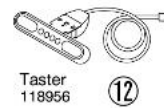
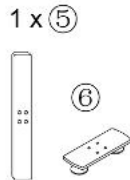
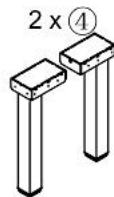
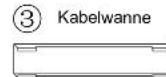
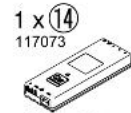
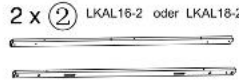
ab Seite 15




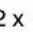
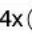
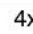
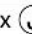

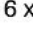
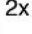
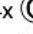
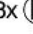
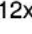
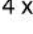
ab Seite 18

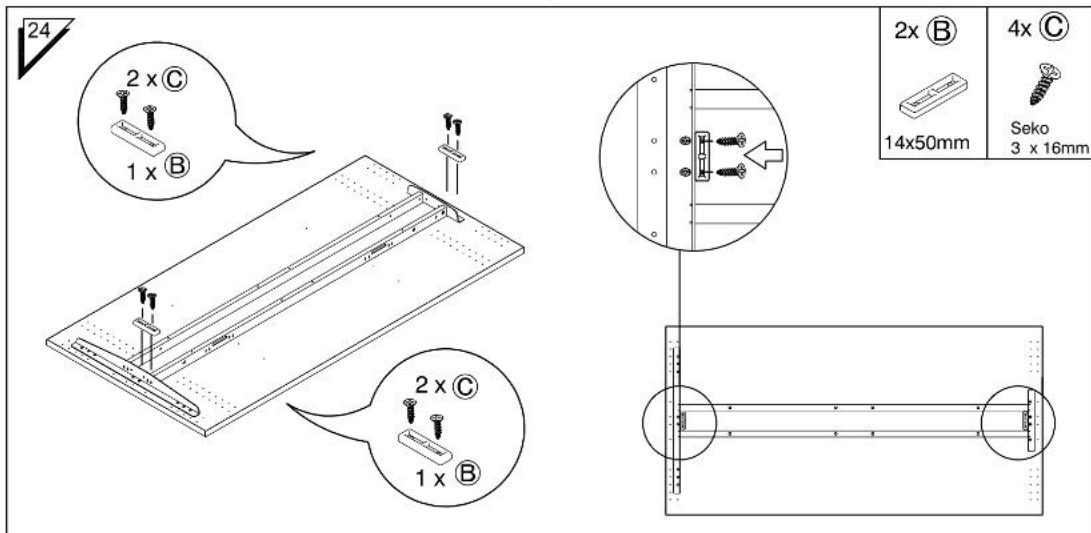
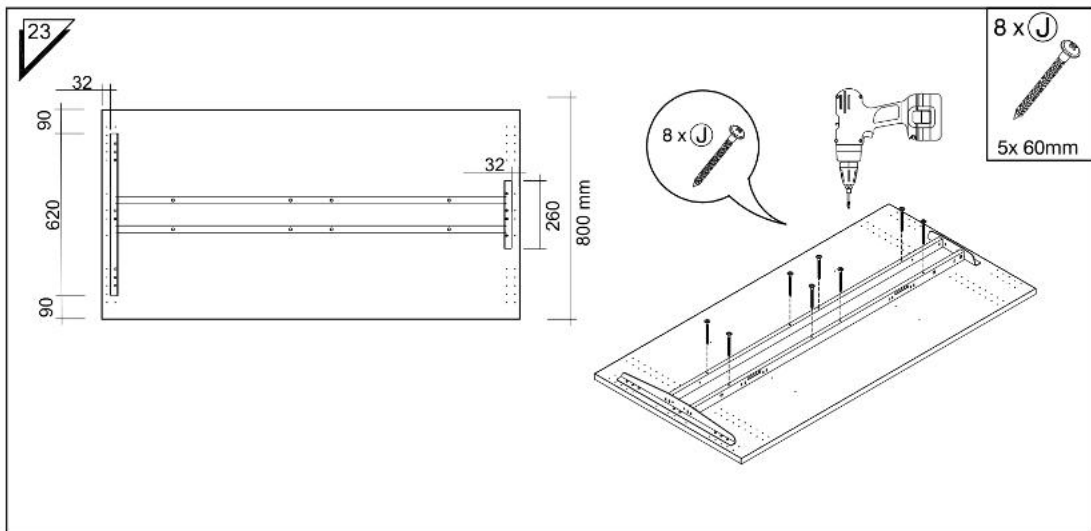
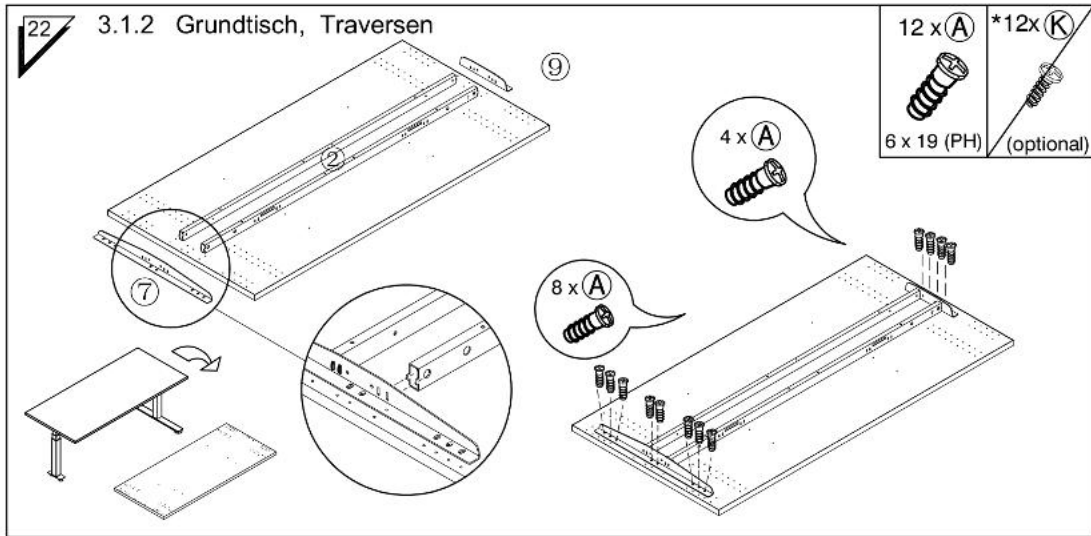
3.1.1 Grundtisch, Beipack

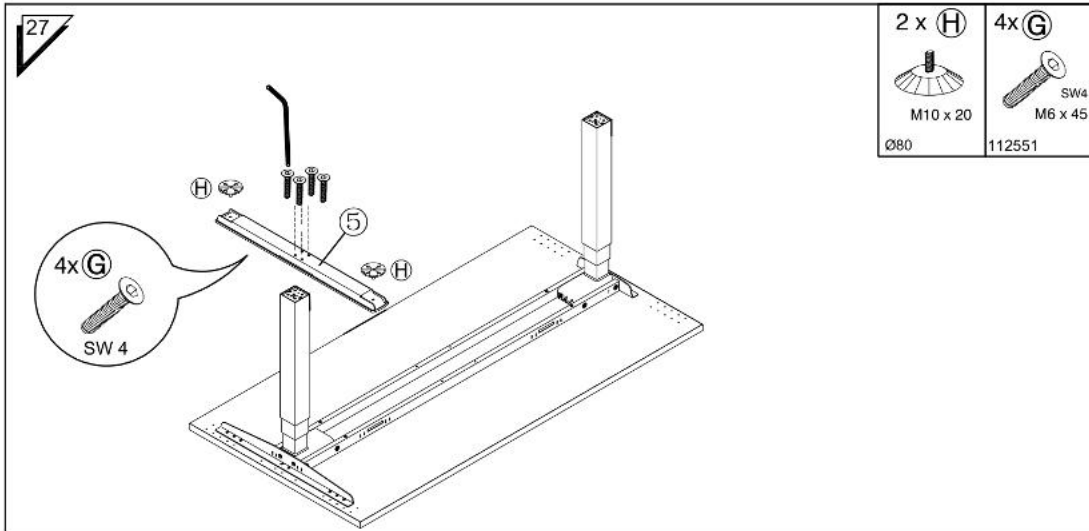
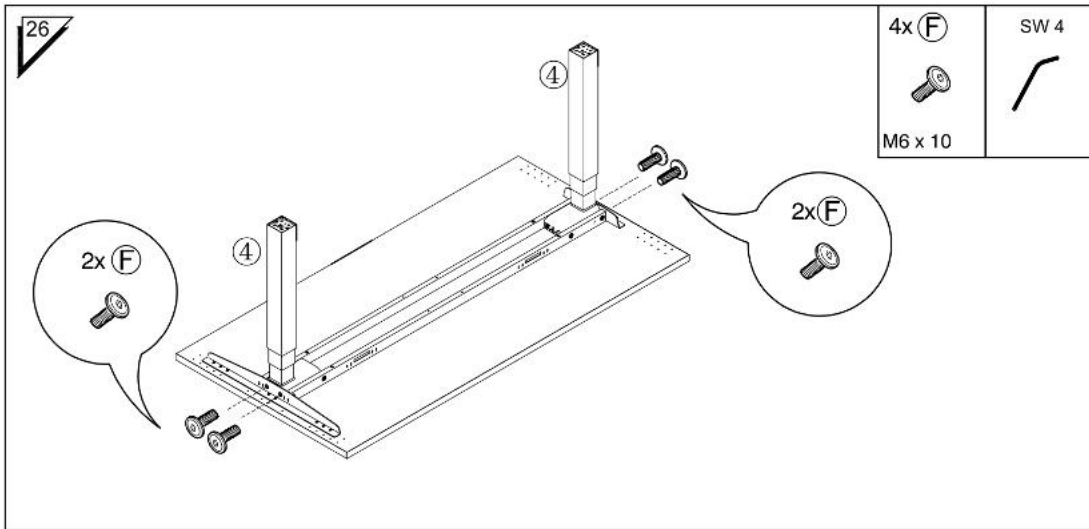
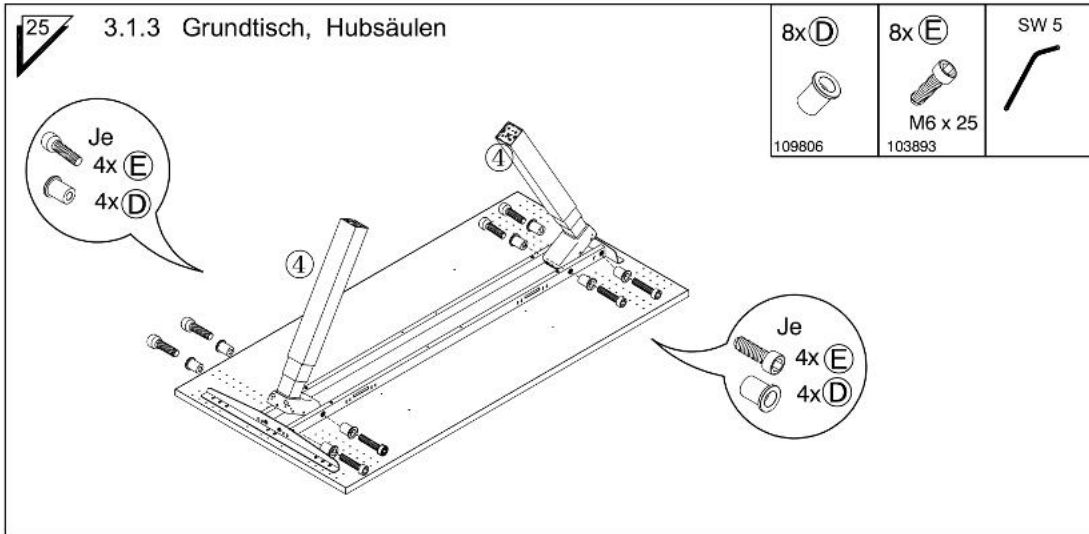
Tischplatte: Längen siehe Seite 2-3

Traversen: Längen siehe Seite 2-3



 M10 x 20 109818	2 x  Ø47 M8 x 25 500165	2x  4,5 x 20 111752	2 x  4,5 x 50 111157	4x  M6 x 10 (ISK SW4) 574845	4x  M6 x 45 (ISK SW4) 112551	8 x  5x 60mm 565980	1 x  614605
16 x  6 x 19 (PH) 500254	2x  14x50mm 596049	4x  Seko 3 x 16mm 500216	8x  Dist. 109806	12x  ISK SW4 M6 x 25 103893	4 x  8,4 x 1,2 500213	SW 5 500279	SW 4 500278





28 3.1.4 Grundtisch, Kufen / Taster

4x (E) ISK SW5 M6 x 25 103893	4x (R) 8,4 x 1,2 500213	2x (Q) Ø47 M8 x 25 500165
--	-------------------------------	------------------------------------

29

1x (14) 117073 Steuerung	2x (L) 4,5 x 50 111157
-----------------------------	------------------------------

* Steuerung kann auch an anderer Stelle positioniert werden

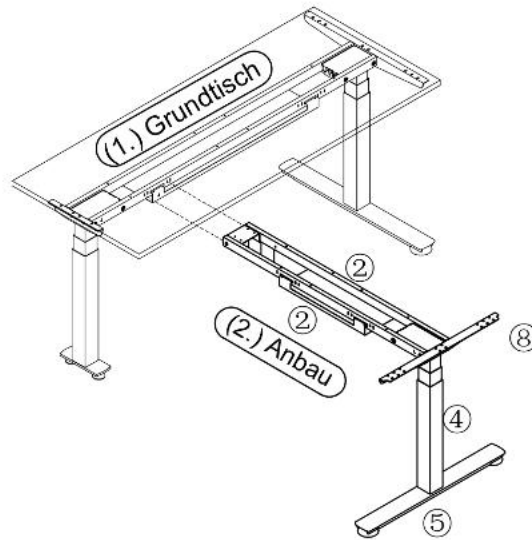
30

1x (N) 614605	1x Taster	2x (K) 4,5 x 20
------------------	--------------	--------------------

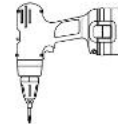
* Taster kann auch an anderer Stelle positioniert werden

Grundtisch aufstellen

3.2 Montage: Anbautisch Stellvariante "LINKS"



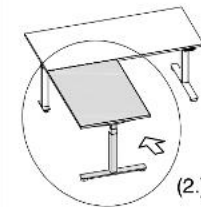
Sie benötigen:



Bitte zu zweit montieren!



Anbau



3.2.1 Anbautisch, Beipack

Tischplatte: Längen siehe Seite 2-3 ⓘ Traversen: Längen siehe Seite 2-3

Anbautisch
PLM LPL12 oder LPL15

0,80 / 1,20 / 1,60
(+KAL12) (-KAL10) (+KAL20)

2 x ② LKAL12-2 oder LKAL16-2 oder LKAL20-2

LKAL12-2 (oder)
LKAL16-2
LKAL20-2

③ Kabelwanne

1 x ④

1 x ⑤

1 x ⑧

1 x ⑩ 117084

Netzkabel:
1 x ⑪ 117074

(3,2 m)

an Hubsäulen:
1 x ⑬ 117079

(1,00m)

Verlängerung:
1 x ⑮ 117969

(2,00m)

<p>2 x ①</p> <p>Ø80 109818</p>	<p>28 x ②</p> <p>4,5 x 20 (* bei PL28) 111752</p>	<p>16 x ③</p> <p>4,5 x 20 111752</p>	<p>SW 5 SW 4</p> <p>500279 500278</p>	<p>2 x ⑤</p> <p>SW 4 M6 x 10 574845</p>	<p>4 x ⑥</p> <p>SW 4 M6 x 45 112551</p>	<p>8 x ⑦</p> <p>5x 60mm 565980</p>	<p>2 x ⑧</p> <p>70x 256 117975</p>
<p>12 x ⑨</p> <p>6 x 19 (PH) 500254</p>	<p>(1 x ⑩*)</p> <p>14 x 50mm 596049</p>	<p>(2 x ⑪*)</p> <p>3 x 16 mm Seko 500216</p>	<p>4 x ⑫</p> <p>109806</p>	<p>4 x ⑬</p> <p>M6 x 25 103893</p>	<p>2 x ⑭</p> <p>M6 x 10 109053</p>	<p>4 x ⑮</p> <p>5x30 mm 508262</p>	<p>4 x ⑯</p> <p>130 mm 500377</p>

