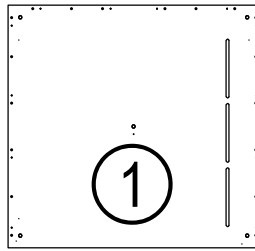
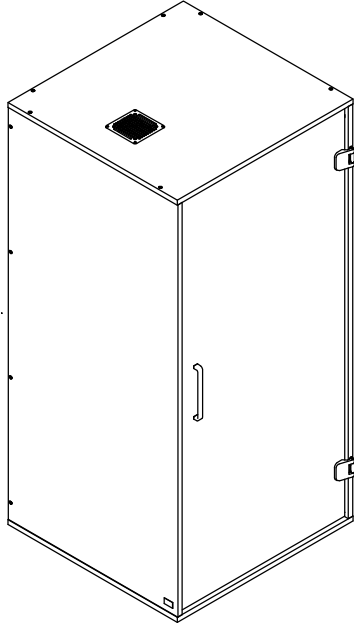
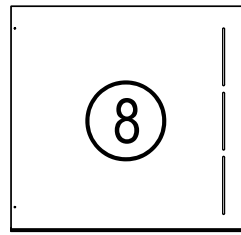


Assembly instruction : MO_TBSS1

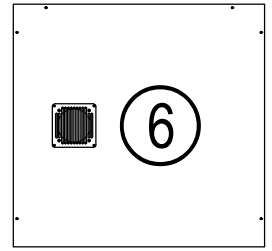
Bitte zu zweit montieren!



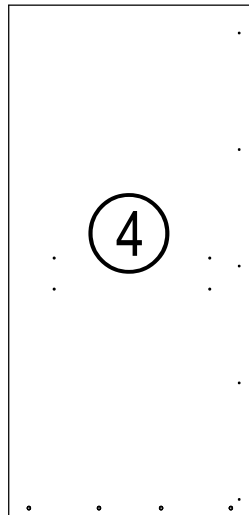
Boden-1



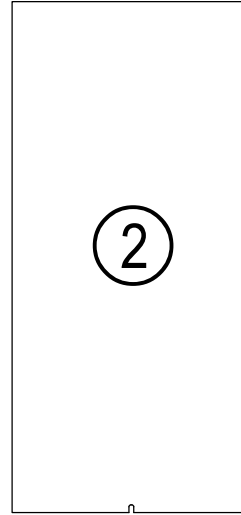
Boden-2



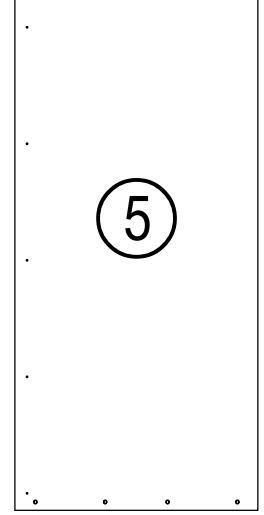
Deckel



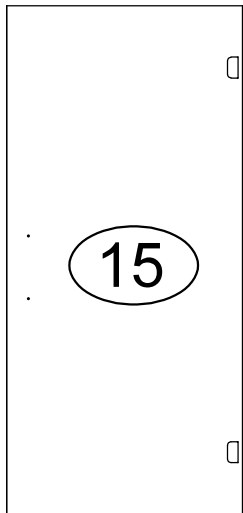
Seite-Rechts



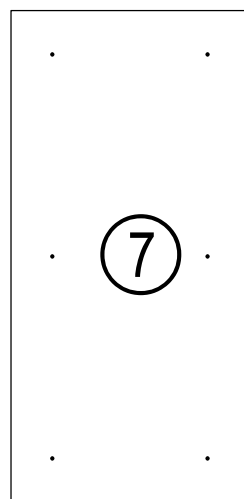
Rückwand-1



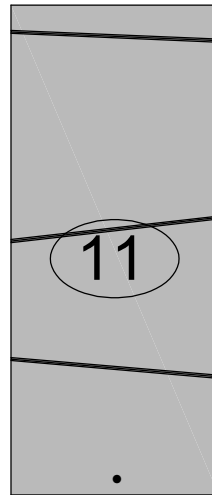
Seite-Links



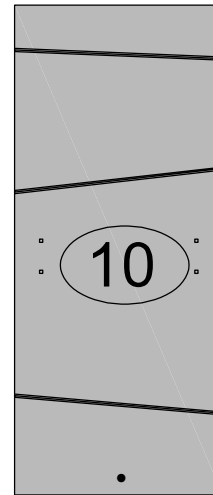
Türe



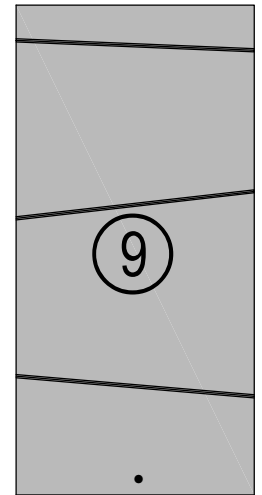
Rückwand-2



Akustik-Linke Seite



Akustik-Rechte Seite



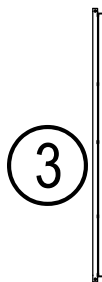
Akustik-Rückwand



Ablage



Winkel

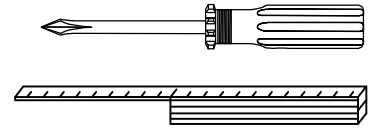
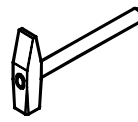


Montagehilfe



Anschlagleisten

● Sie benötigen dieses Werkzeug / tool :



Beipack

TB

<p>6 x (A)</p> <p>500568</p>	<p>10 x (B)</p> <p>613107</p>	<p>12 x (C)</p> <p>612613</p>	<p>6 x (D) 6,3x19</p> <p>500254</p>	<p>12 x (E) M4x15</p> <p>500273</p>
<p>16 x (F)</p> <p>513824</p>	<p>14 x (G) 55mm</p> <p>500262</p>	<p>4 x (H) M6x45</p> <p>612852</p>	<p>4 x (I) 30mm</p> <p>612521</p>	<p>4 x (J)</p> <p>612434</p>
<p>12 x (K) 5x20</p> <p>612614</p>	<p>10 x (L) 50mm</p> <p>614604</p>	<p>10 x (M) 4,5x40</p> <p>500236</p>	<p>1 x (N)</p> <p>612434</p>	<p>2 x (O) 3,5x16</p> <p>500219</p>
<p>2 x (P) M4x30</p> <p>508240</p>	<p>1 x (Q)</p> <p>612618</p>	<p>1 x (R) SW4</p> <p>500278</p>	<p>2 x (S)</p> <p>612014</p>	<p>2 x (T)</p> <p>612014</p>
<p>2 x (U) SW3</p> <p>612014</p>	<p>36 x (V)</p> <p>500578</p>	<p>2 x (W)</p> <p>614636</p>	<p>2 x (X) 1mm</p> <p>614635</p>	<p>2 x (Y) 8mm</p> <p>614635</p>
<p>1 x (Z) 400mm</p> <p>614634</p>				

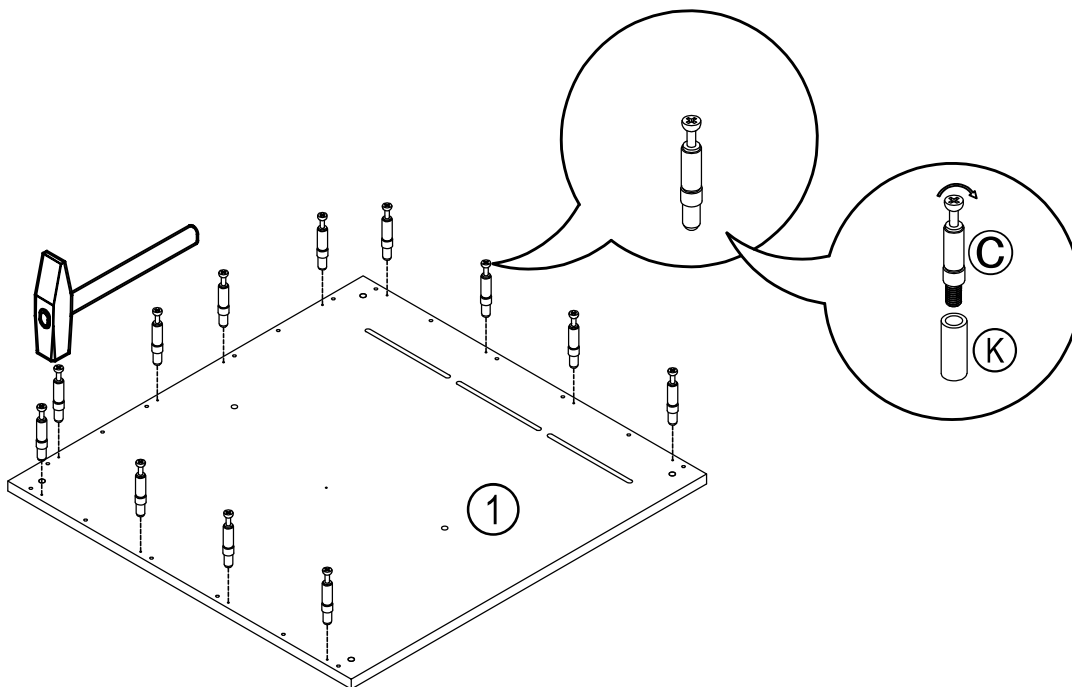
1

Boden vorbereiten

12 x (C)



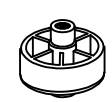
12 x (K)



2

Boden vorbereiten

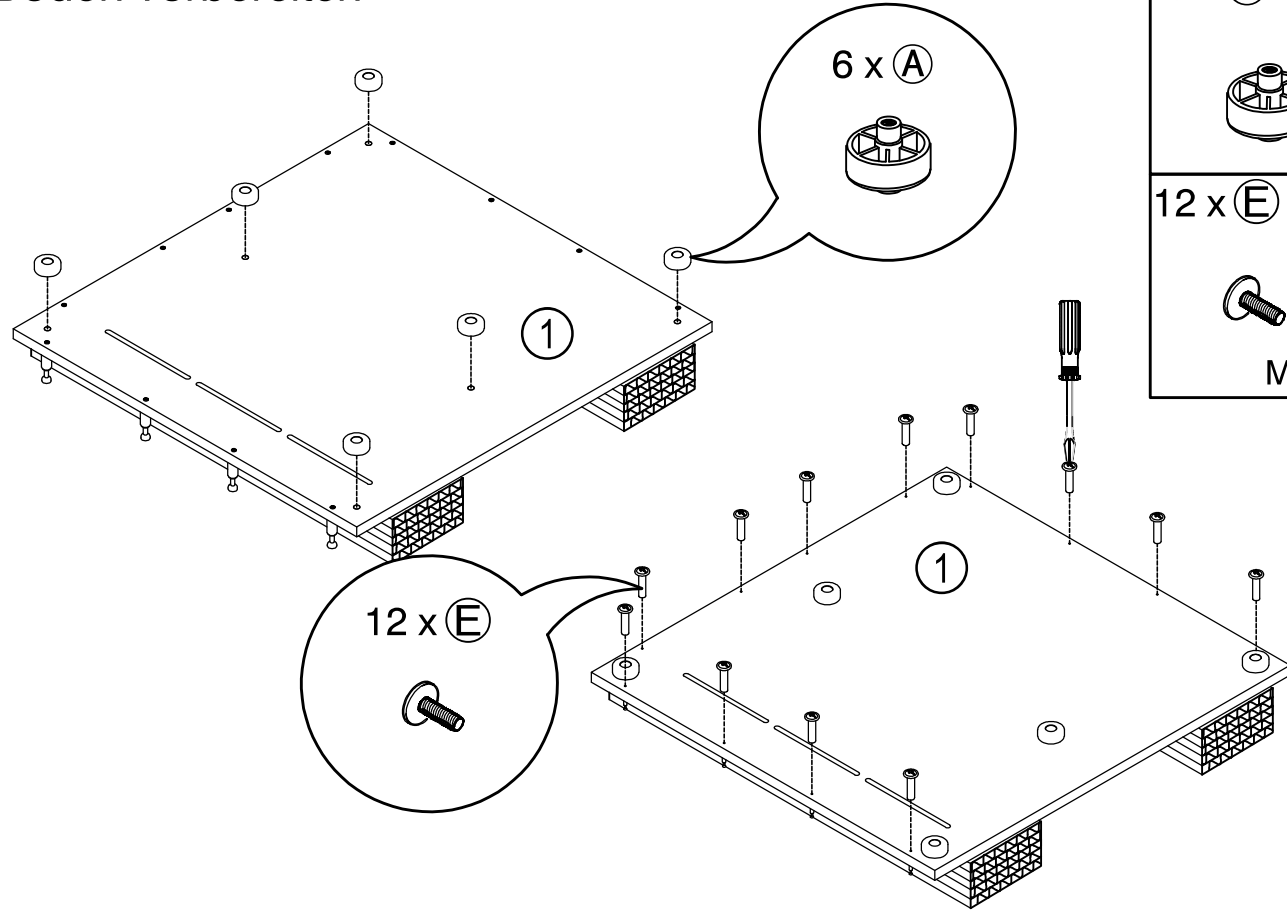
6 x (A)



12 x (E)

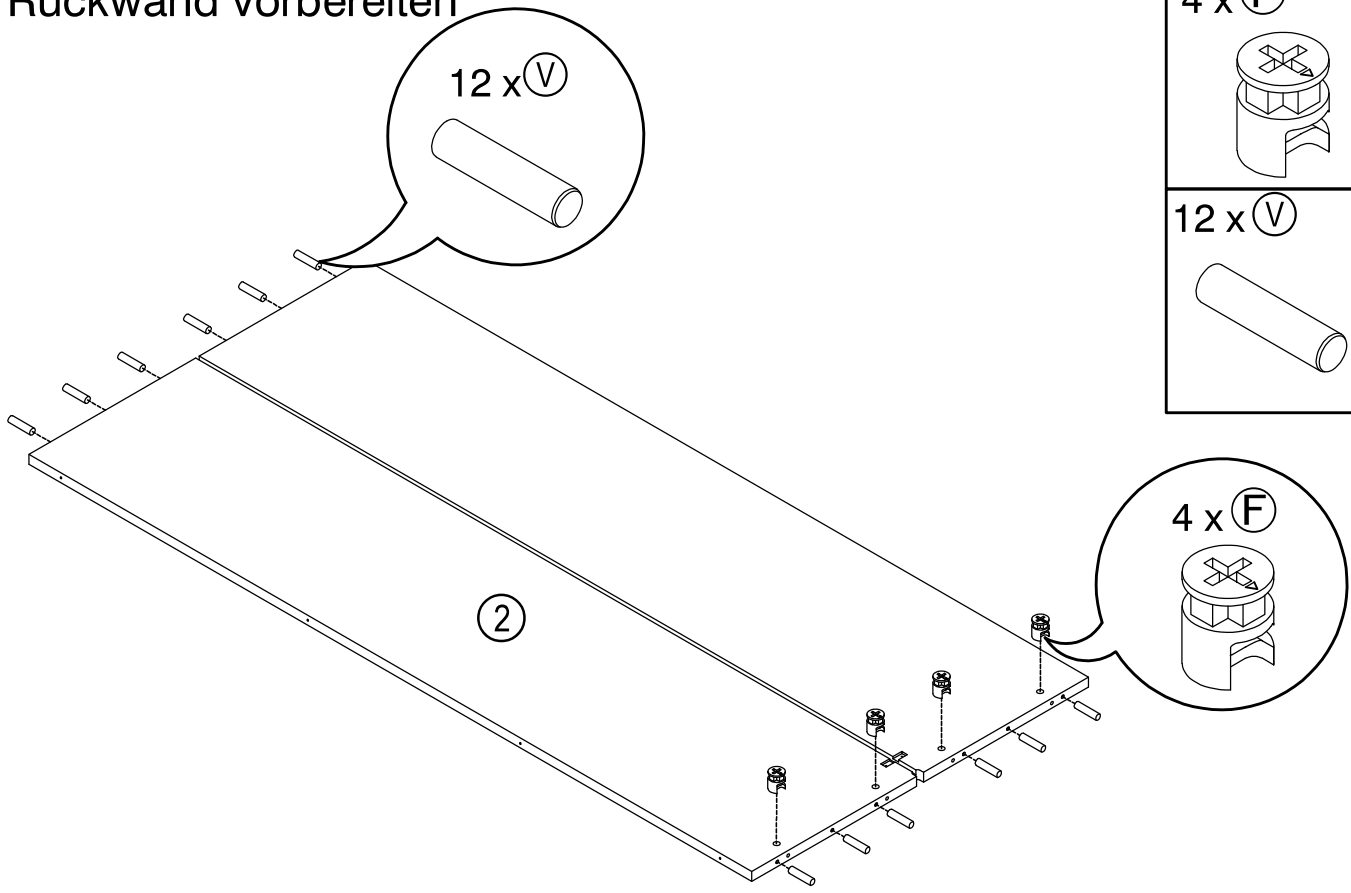


M4x15



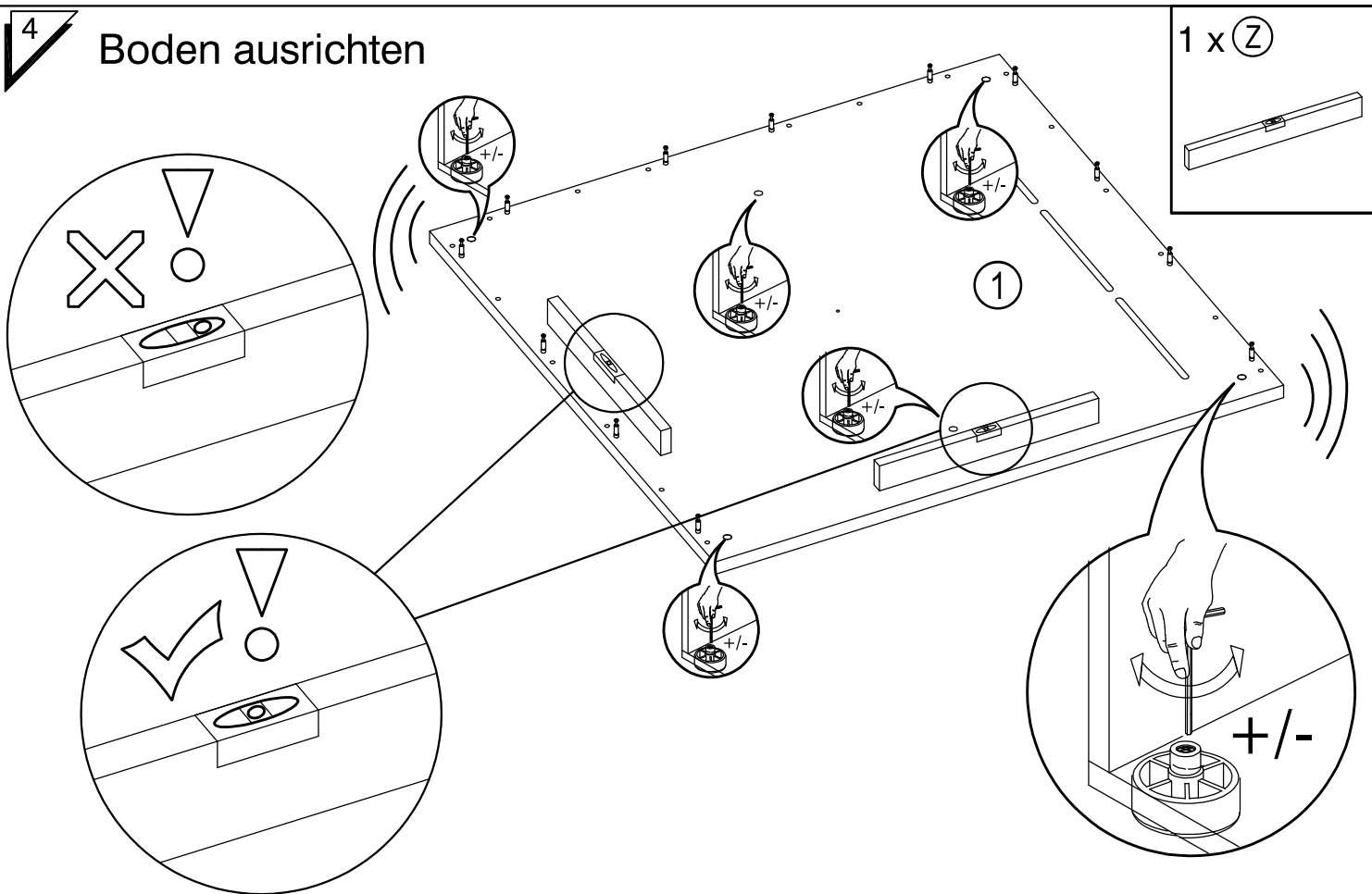
3

Rückwand vorbereiten



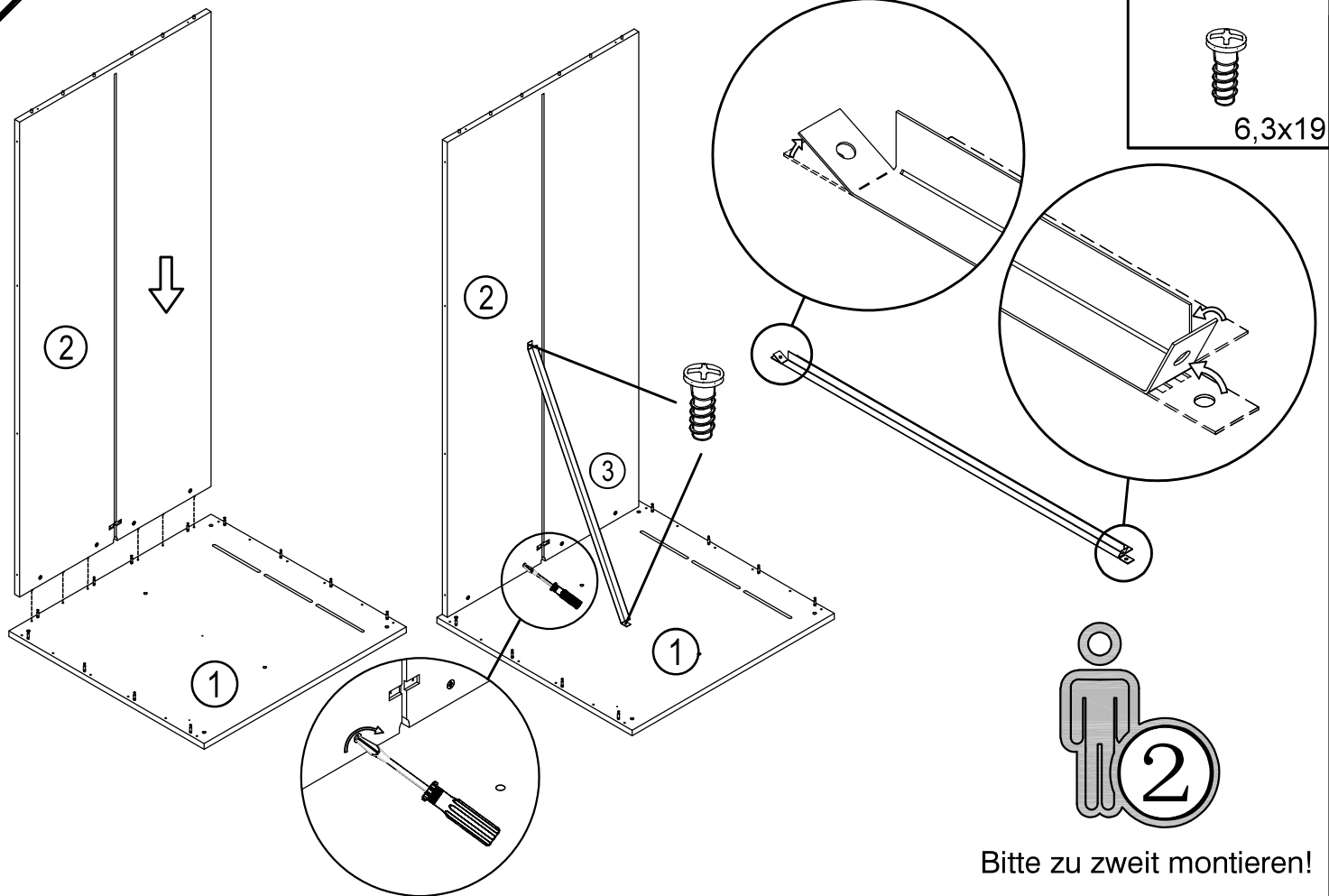
4

Boden ausrichten



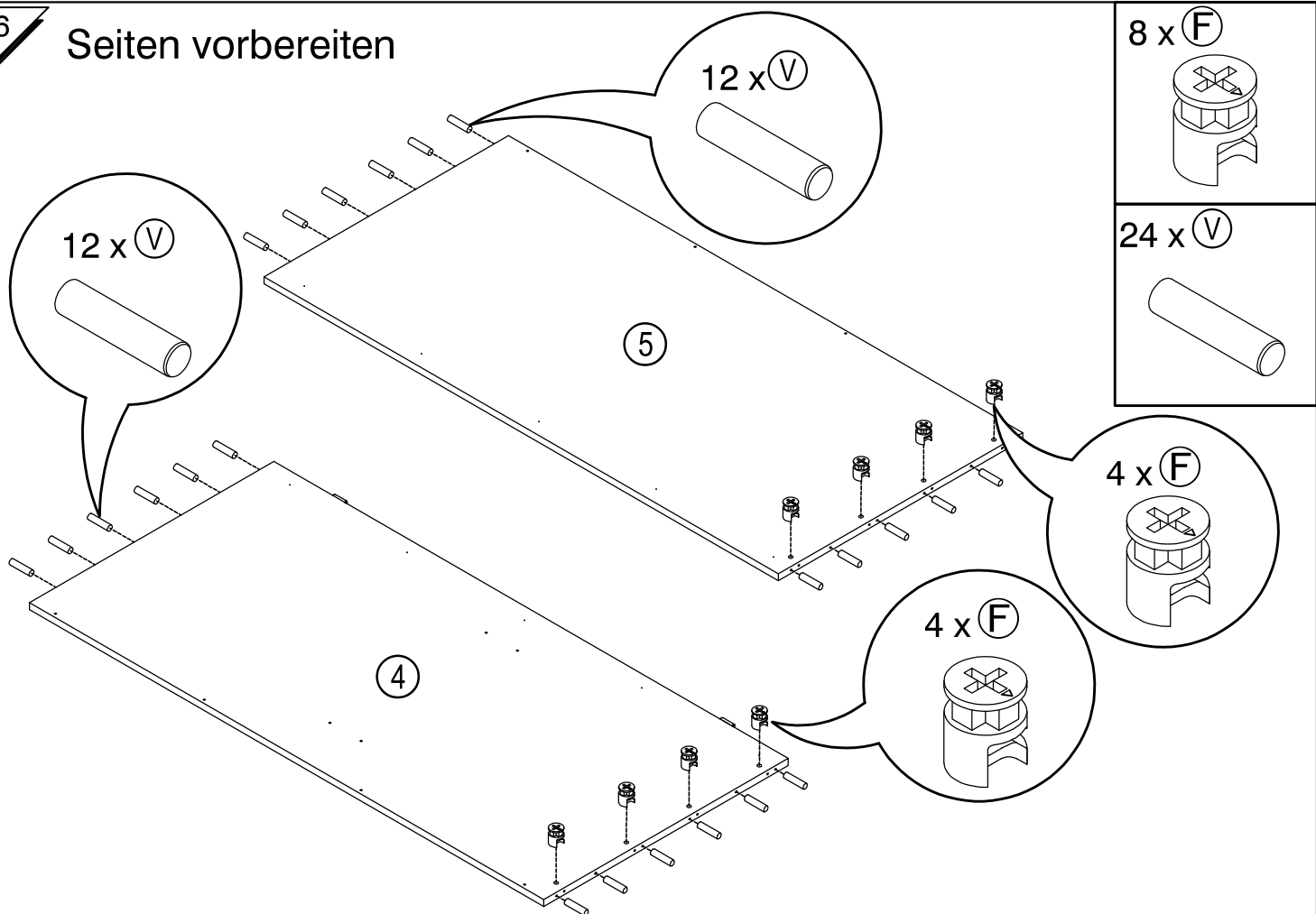
5

Rückwand montieren



6

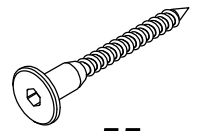
Seiten vorbereiten



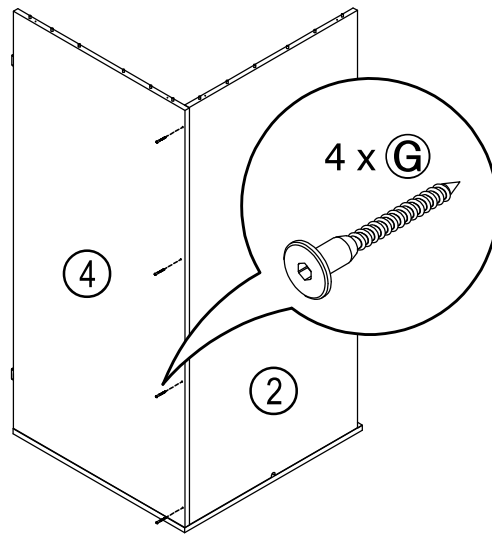
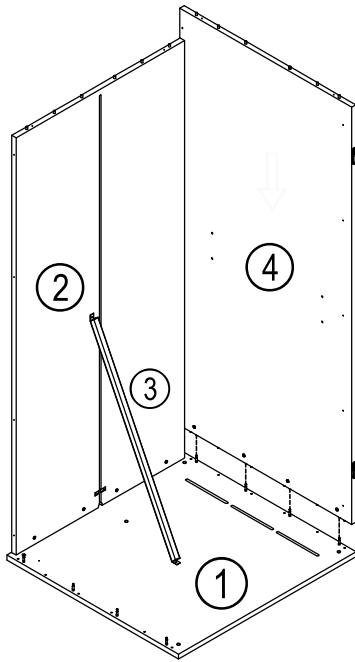
7

Rechte Seite montieren

4 x **G**



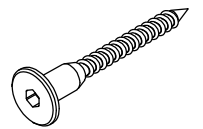
55mm



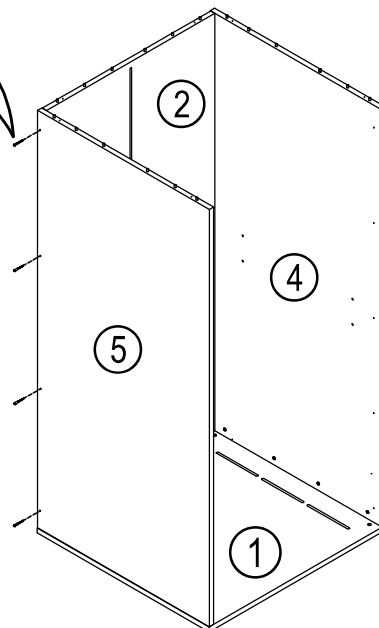
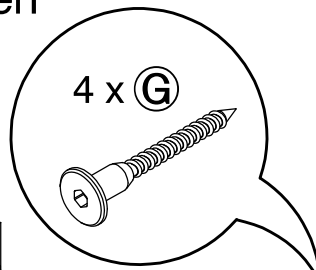
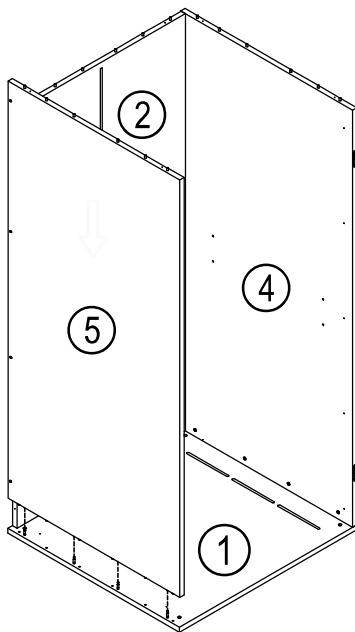
8

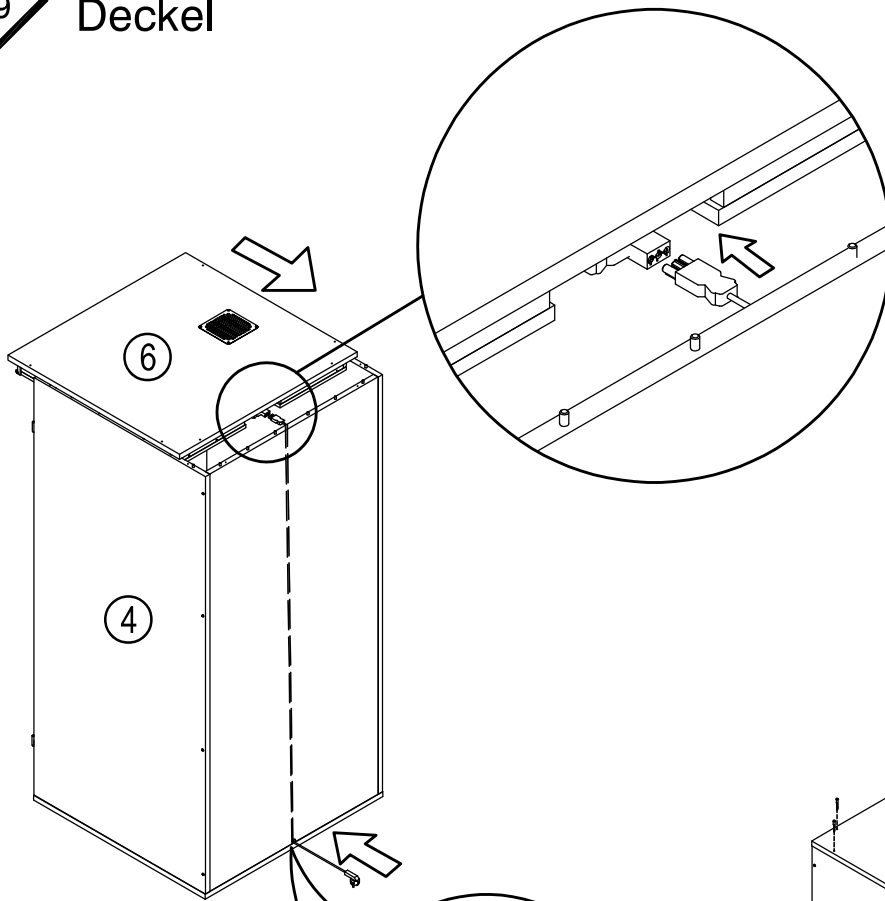
Linke Seite montieren

4 x **G**

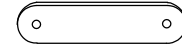


55mm

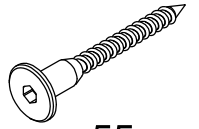




1 x Q

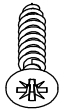


6 x G



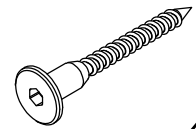
55mm

2 x O

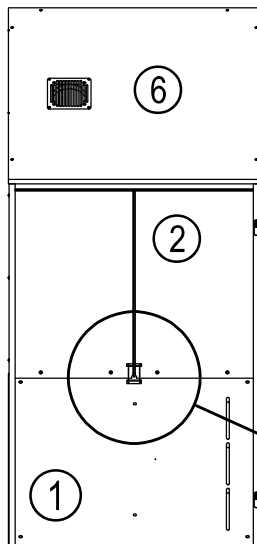
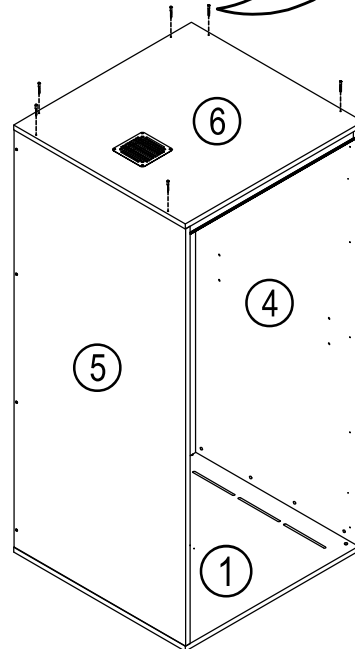


3,5x16

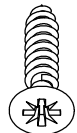
6 x G



Stromleitung
hier
durchführen.



2 x O



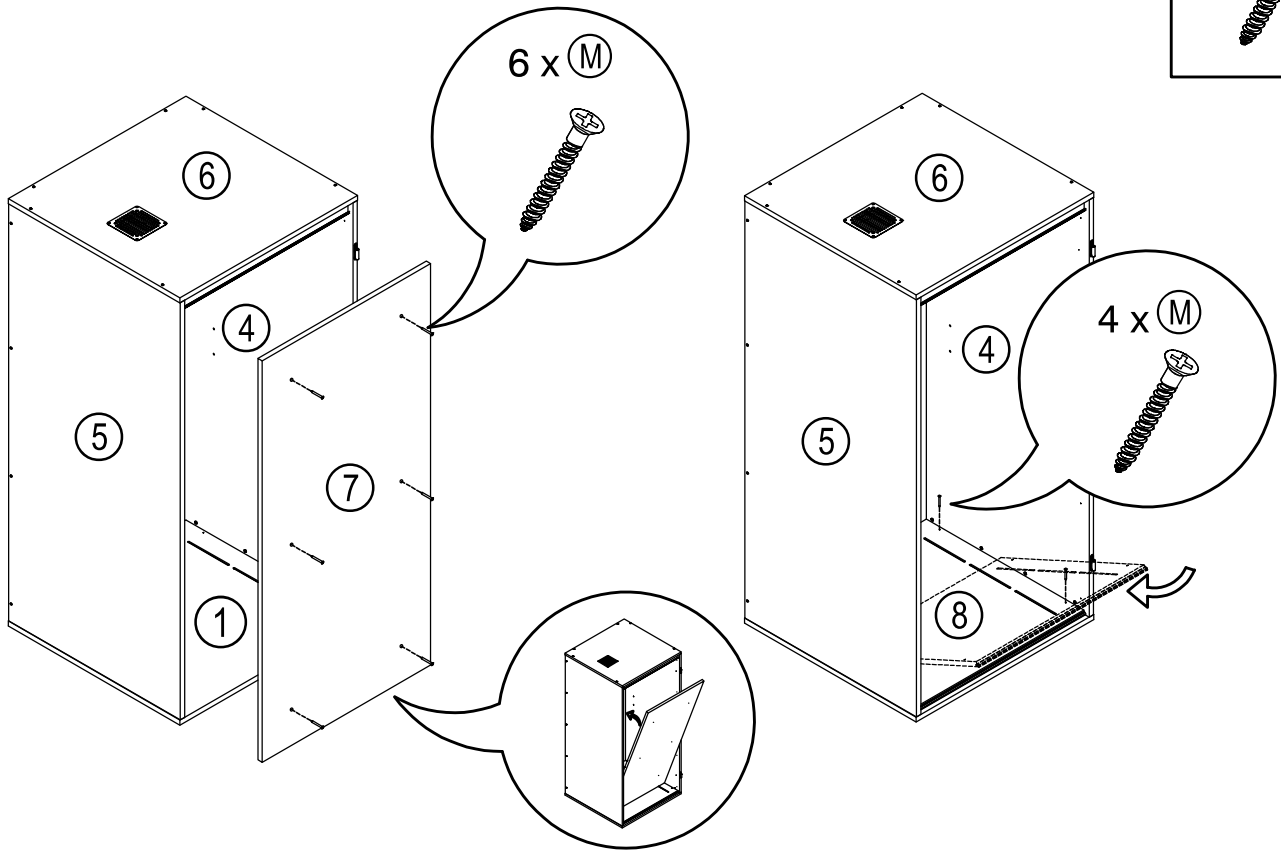
1 x Q



10

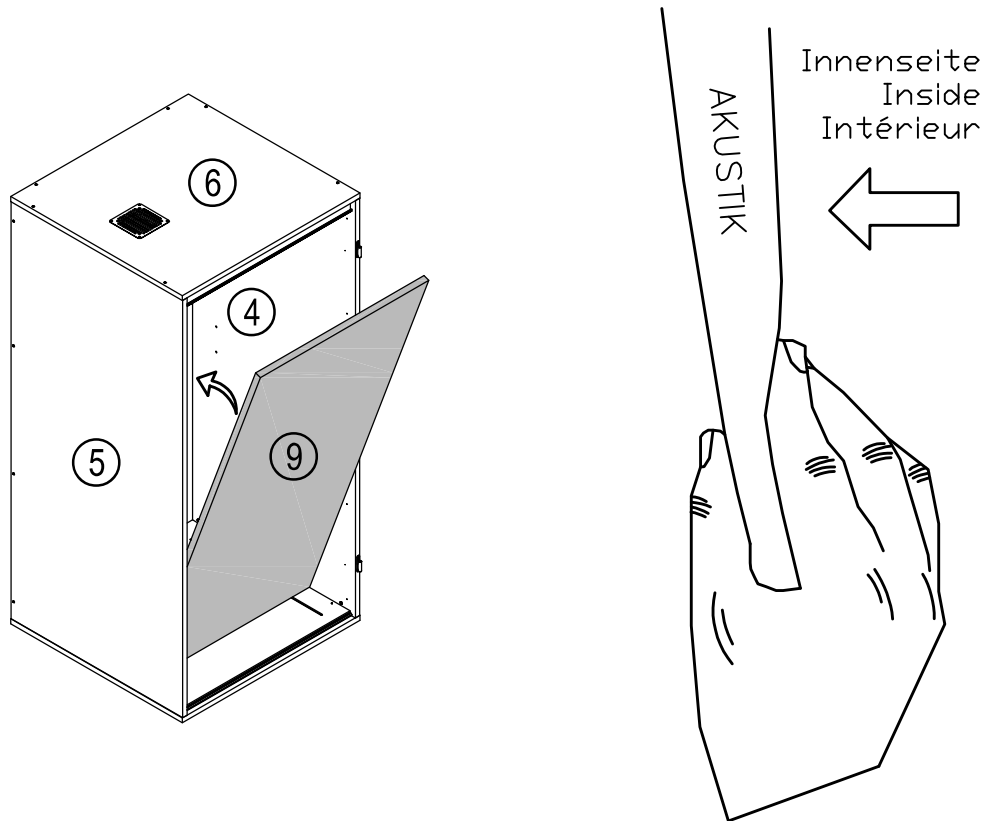
Rückwand-2 und Boden-2

10 x (M)
4,5x40



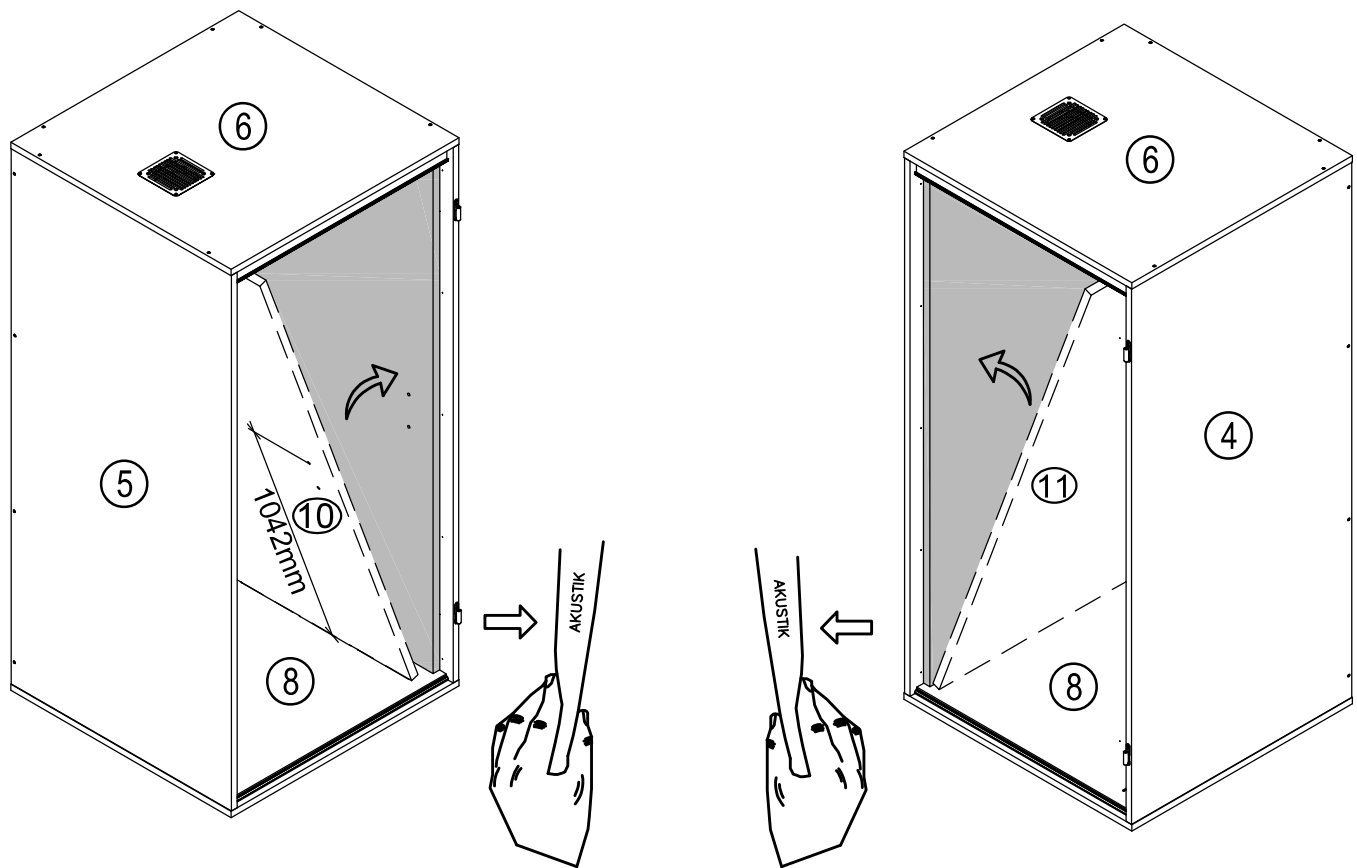
11

Akustik Rückwand



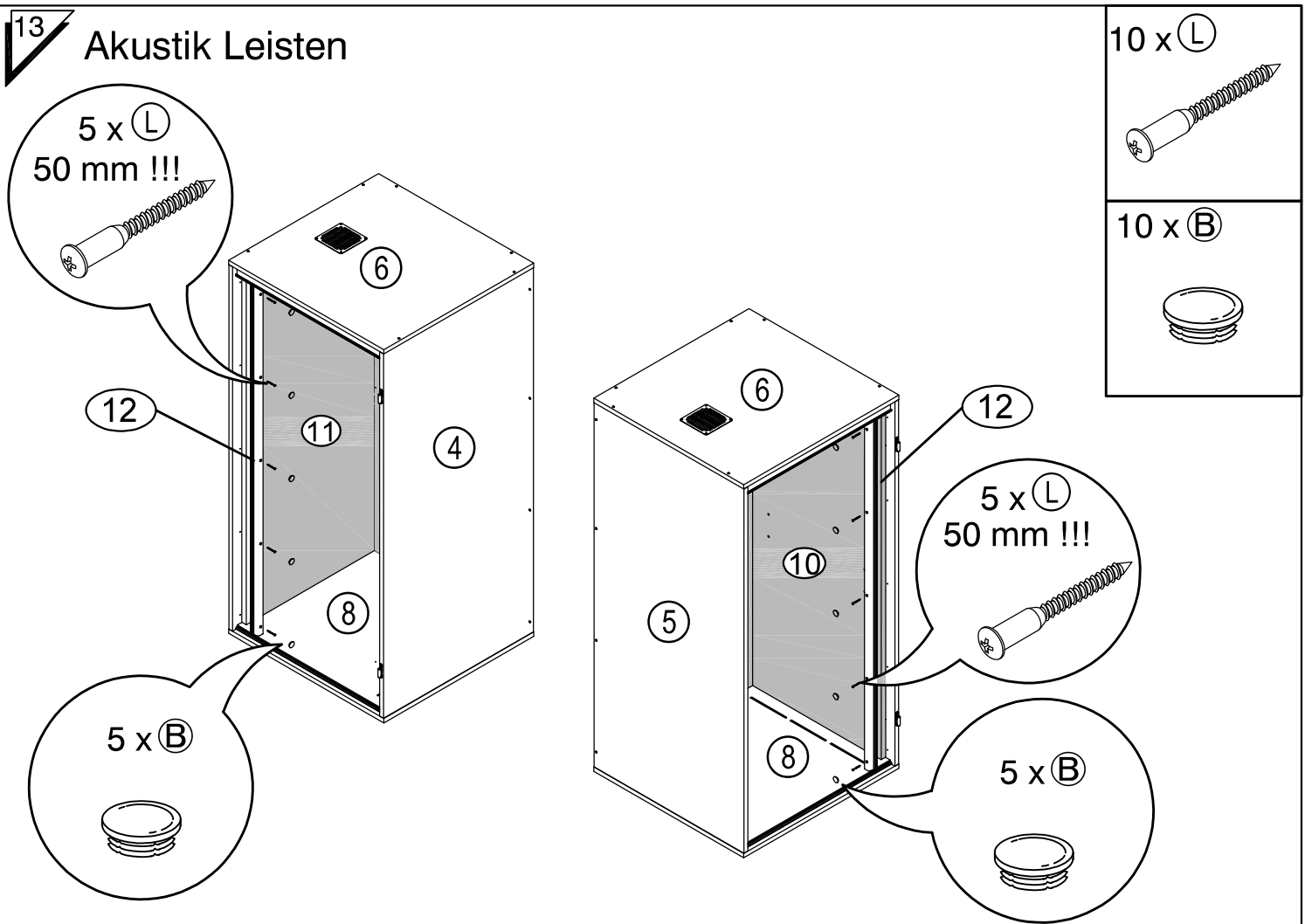
12

Akustik Linke/Rechte Seite



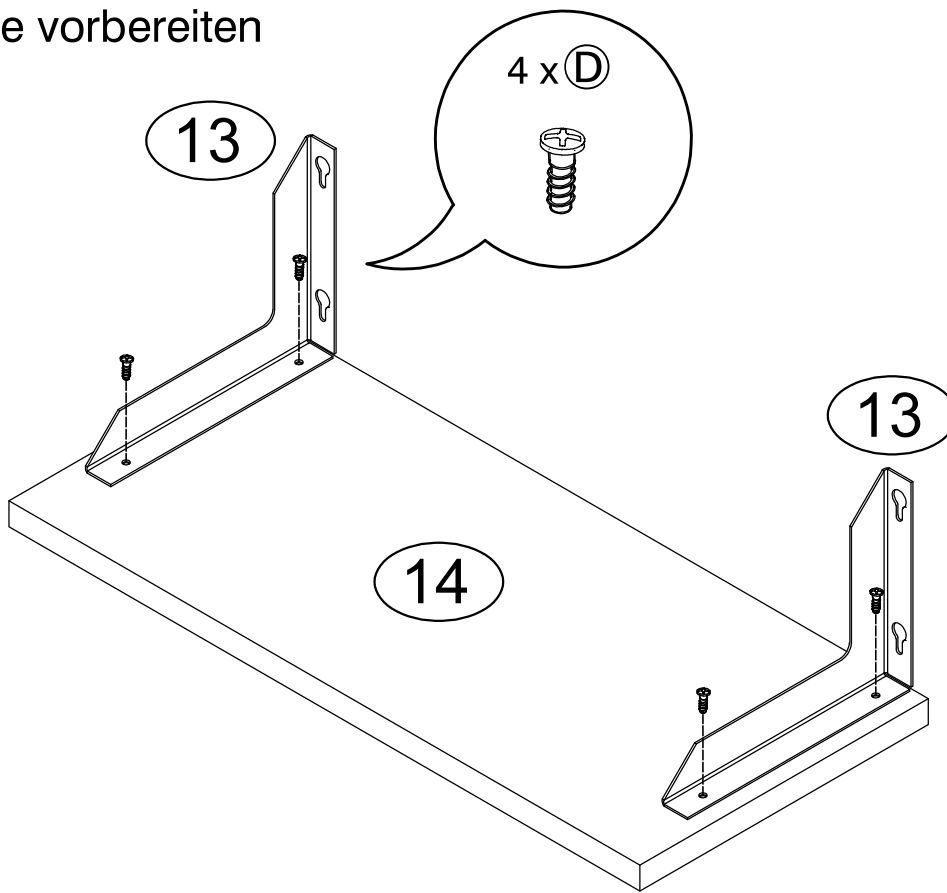
13

Akustik Leisten



14

Ablage vorbereiten



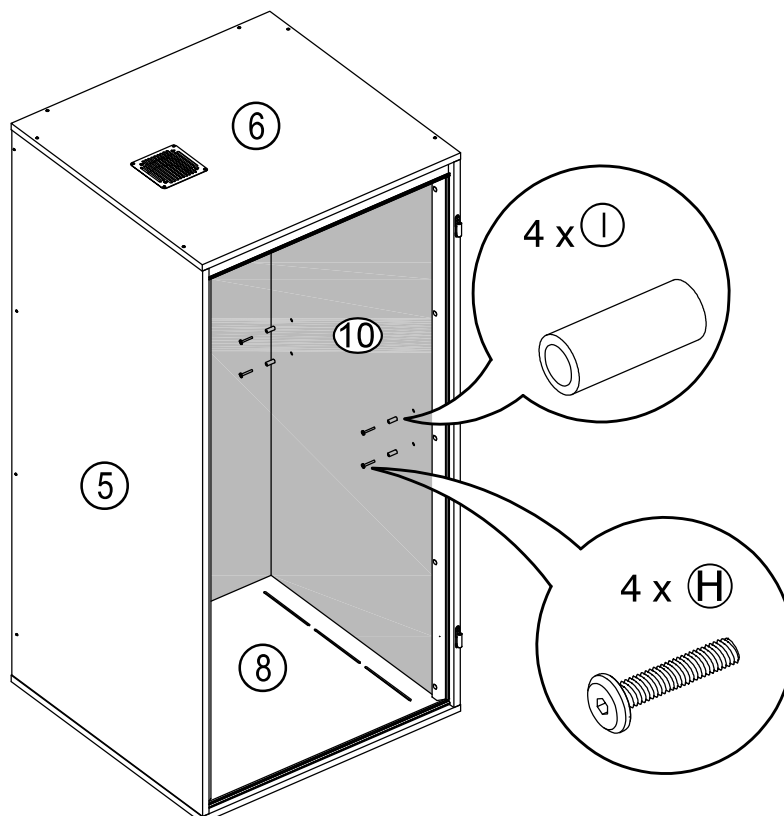
4 x (D)



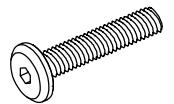
6,3x19

15

Ablage vorbereiten

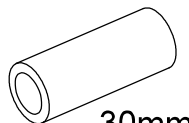


4 x (H)



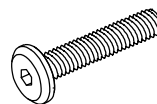
M6x45

4 x (I)



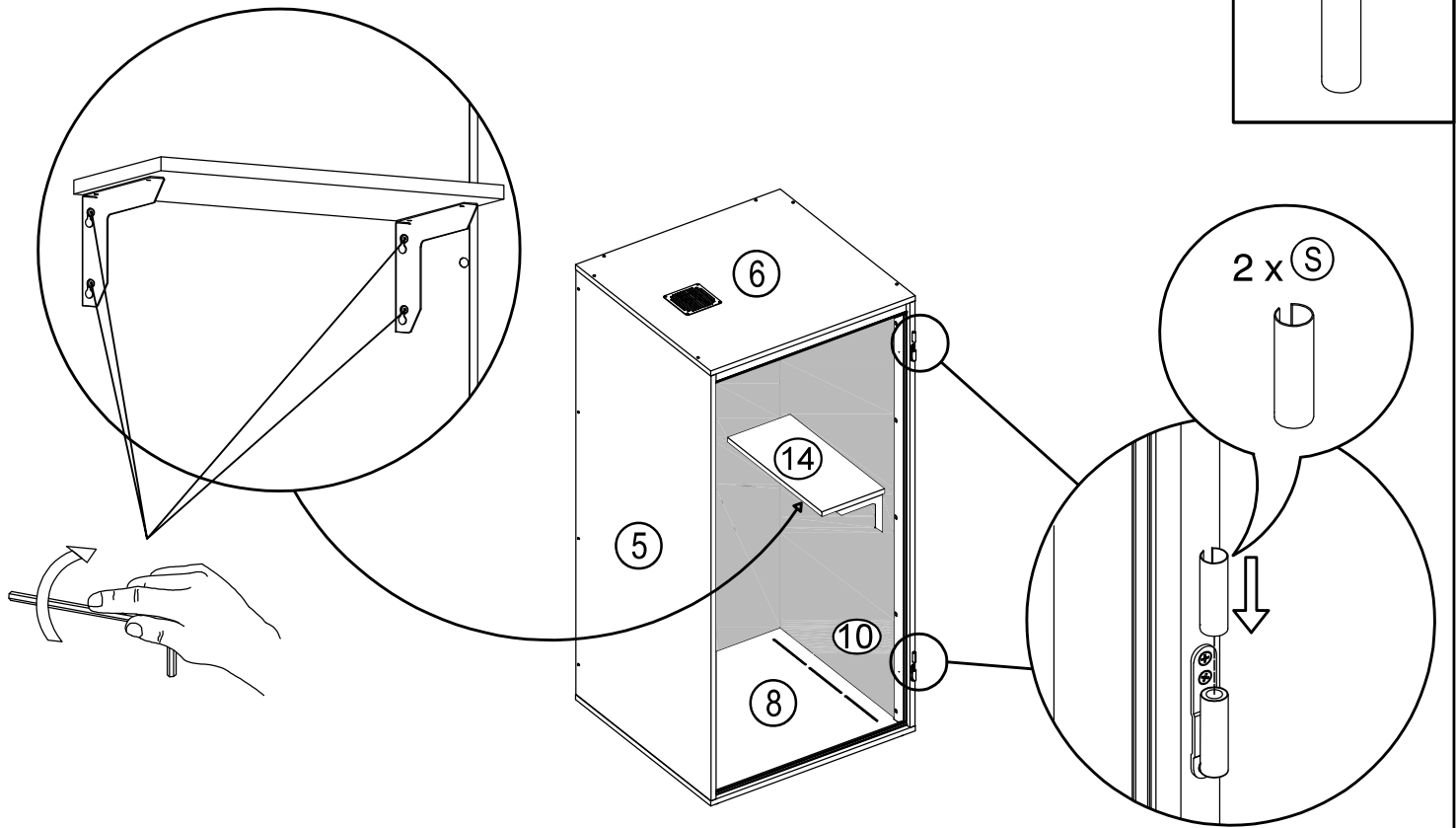
30mm

4 x (H)



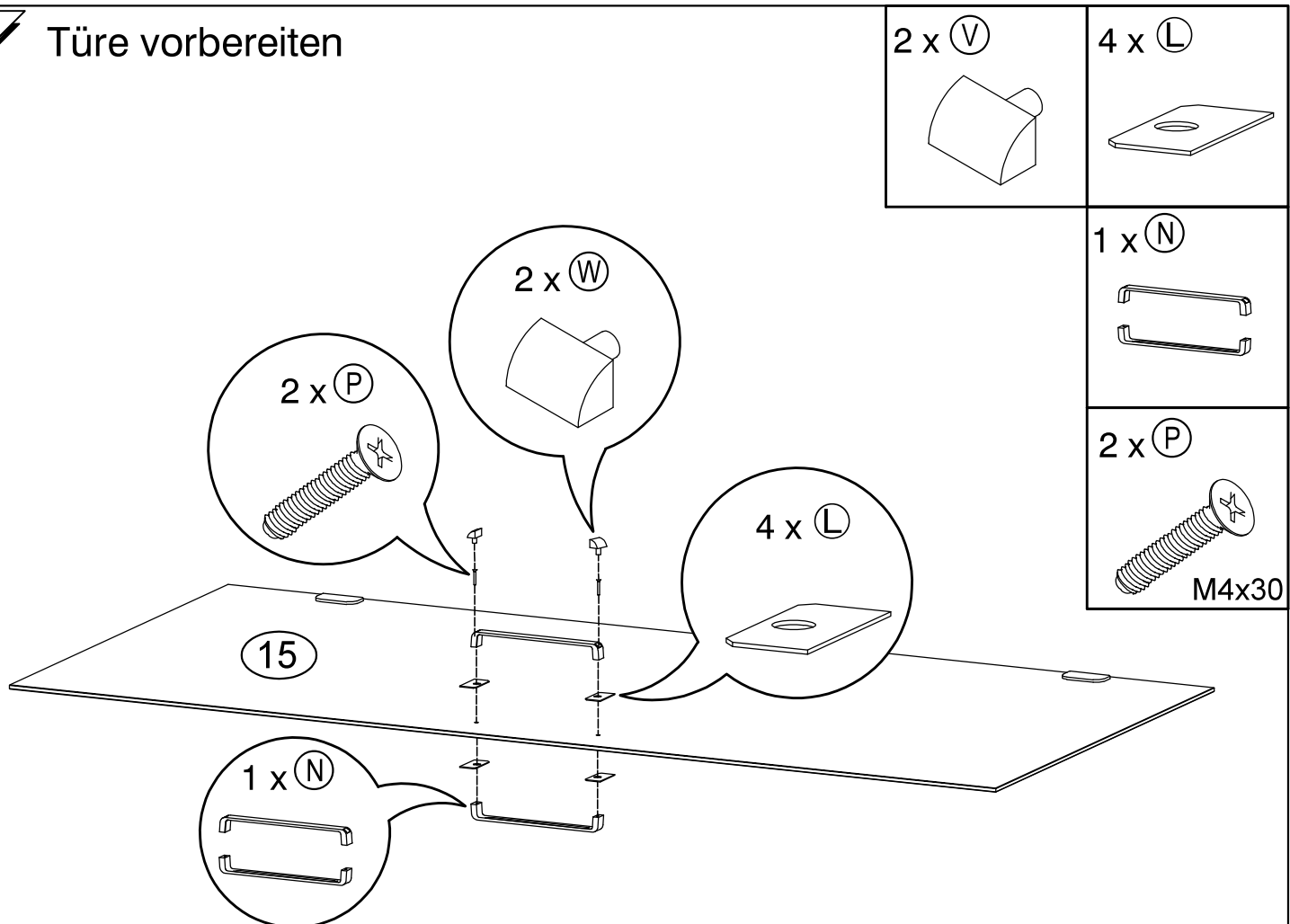
16

Ablage Montieren



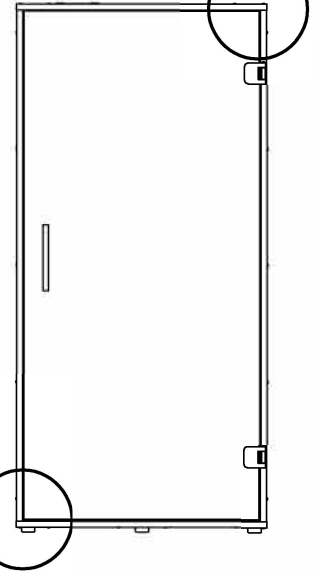
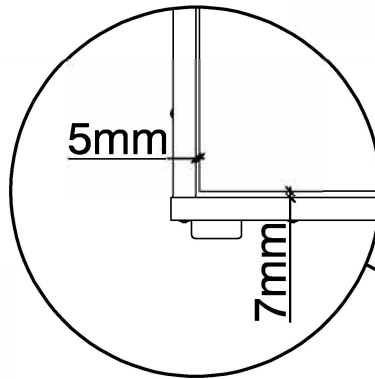
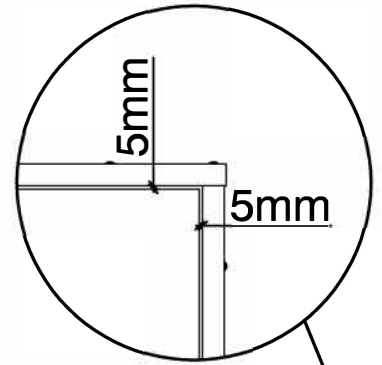
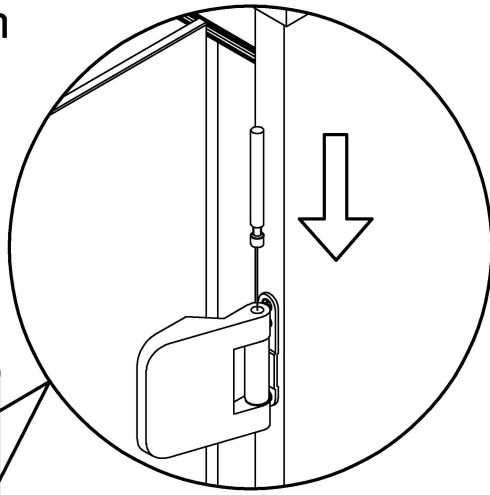
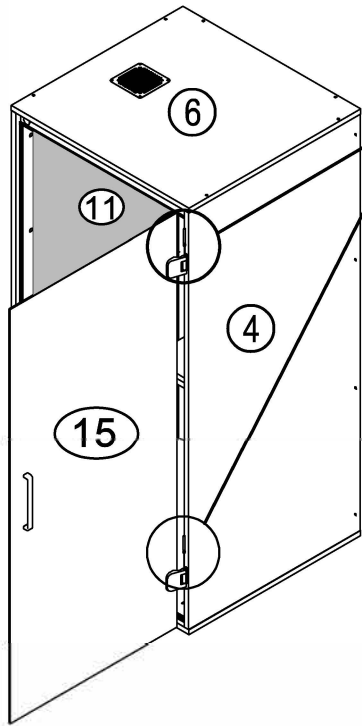
17

Türe vorbereiten



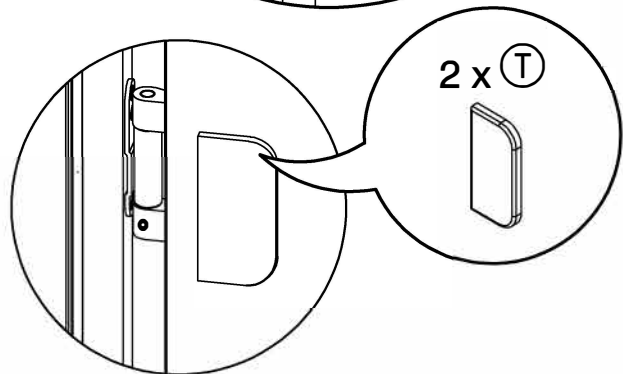
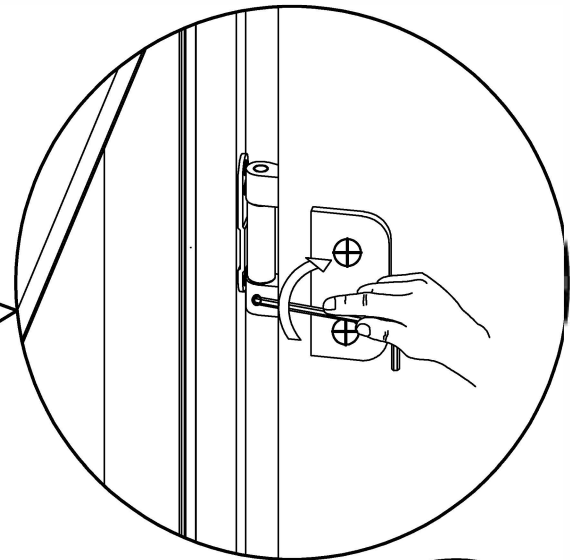
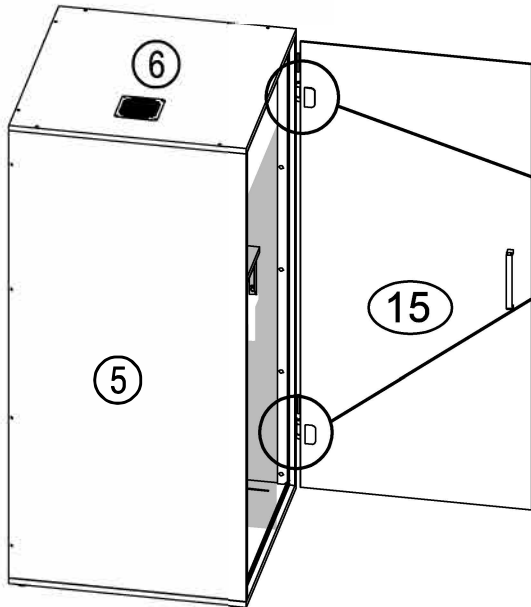
18

Türe einhängen



19

Türe befestigen



Türband einstellen