

Montageanleitung

Assembly instructions / Instructions de montage
Instrucciones de montaje / Istruzioni per il montaggio
Návod k montáži

VXMST

Sprache


Deutsch

English

PDF: Français / Español / Italiano / Česchich

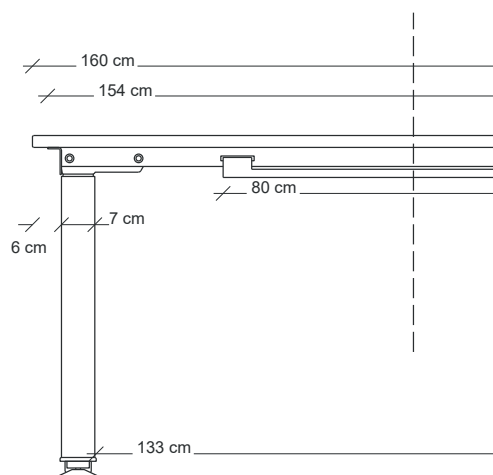
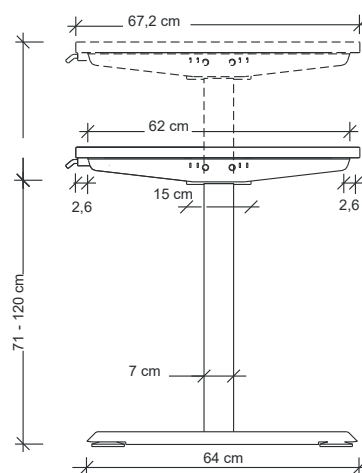
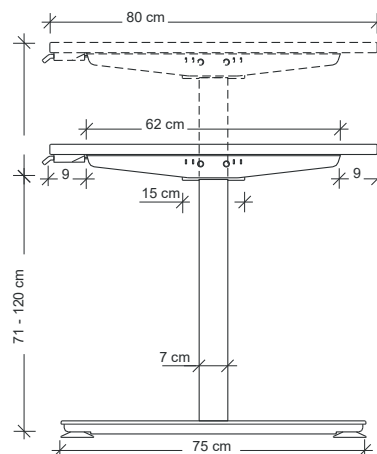


02/2022

		Technische Daten	Technical specifications	Technique-Données	Técnica Datos
VXMST		Deutsch	English	Français	Español
2022		Baujahr	Year of construction	Année de fabrication	Año de fabricación
Dänemark		Ursprungsland	Country of origin	Pays d'origine	País de origen
1		System 1- stufig	System 1- step	Système 1- étapes	Sistema 1- paso
50 cm		Hub (max.)	Stroke (max.)	Course (max.)	Carrera (máx.)
70/90 kg		Belastbarkeit (max.) dynamisch/statisch	Load capacity dynamic/static (max.)	Capacité de charge (max.) dynamique/ statique	Capacidad de carga (máx.) dinámica/ estática
± 25 kg		Eigengewicht	Frame weight	Poids du cadre	Peso del bastidor
± 38 mm/s		Geschwindigkeit ohne Last	Speed without load	Vitesse sans charge	Velocidad sin carga
100-240V 50-60 Hz 1,2A		Eingangsspannung	Incoming voltage	Tension entrante	Tensión de entrada
< 50 dB (A)		Geräuschpegel	Noise level	Niveau de bruit	Nivel de ruido
10 - 40 °C		Zulässige Umgebungstemperatur	Permissible ambient temperature	Température ambiante admissible	Temperatura ambiente admisible
(-10) - (+70) °C		Zulässige Umgebungstemperatur (Lagerung)	Permissible ambient temperature (storage)	Température ambiante admissible (stockage)	Temperatura ambiente admisible (almacenamiento)
<80%		Zulässige Luftfeuchtigkeit	Permissible humidity	Humidité admissible	Humedad admisible
<50%		Zulässige Luftfeuch- tigkeit (Lagerung)	Permissible humidity (storage)	Humidité admissible (stockage)	Humedad admisible (almacenamiento)
< 0,1 Watt		Standby Stromverbrauch	Standby power consumption	Consommation en mode veille	Consumo de energía en espera
II 		Schutzklasse	Protection class	Classe de protection	Clase de protección
71 - 120 cm		Tischhöhe	Table Height	Hauteur de la table	Altura de la mesa
62 cm		Plattenträgerlänge	Plate support length	Longueur du support de plaque	Longitud del portaplacas
75/64 cm		Mindesttiefe Tisch- platte/Kufenlänge	Minimum depth of a table top/skid length	Profondeur minimale d'un plateau de table/ longueur du patin	Profundidad mínima de un tablero de mesa/ longitud del patín
100 cm		Maximale Tiefe einer Tischplatte	Maximum Table Top Depth	Profondeur maximale d'un plateau de table	Profundidad máxima de un tablero
10.000		Lebensdauer: Zyklen (durchschnitt- liche Nutzung)	Durability: Cycles (average use)	À vie: Cycles (utilisation moyenne)	De por vida: Ciclos (uso medio)
10% (2 min on / 18 min off)		Nutzungszyklus 10% (2 Minuten an 18 Minuten aus)	Duty cycle 10% (2 minute on 18 minutes off)	Cycle d'utilisation 10% (2 minutes sur 18 minutes d'arrêt)	Ciclo de utilización 10% (2 minutos en 18 minutos de descuento)
		Material: Stahl & Kunststoff	Material: Steel and plastic	Matériau: Acier et plastique	Material: Acero y plástico
		Nur für Innenräume geeignet!!!	Indoor use only!!!	A utiliser à l'intéri- eur uniquement!!!	¡¡¡Sólo para uso interior!!!

Tecnico Dati		Technická stránka Data
Italiano	Cheschich	
Anno di produzione	Rok výroby	
Paese d'origine	Země původu	
Sistema 1- passo	Systém 1- kroku	
Corsa (max.)	Chod (max.)	
Capacità di carico (max.) dinamico/ statico	Zatížitelnost (max.) dynamická/statická	
Peso del telaio	Hmotnost rámu	
Velocità senza carico	Rychlost bez zatížení	
Tensione in entrata	Vstupní napětí	
Livello di rumore	Hladina hluku	
Temperatura ambiente ammissibile	Přípustná teplota okolí	
Temperatura ambiente ammissibile (stoccaggio)	Přípustná teplota okolí (skladování)	
Umidità ammissibile	Přípustná vlhkost	
Umidità ammissibile (stoccaggio)	Přípustná vlhkost (skladování)	
Consumo energetico in standby	Spotřeba energie v pohotovostním režimu	
Classe di protezione	Třída ochrany	
Altezza del tavolo	Výška stolu	
Lunghezza del portapiastre	Délka nosiče desek	
Profondità minima del piano del tavolo/ lunghezza del pattino	Minimální hloubka desky stolu/délka ližiny	
Profondità massima del piano di un tavolo	Maximální hloubka desky stolu	
Vita: Cicli (uso medio)	Doživotní: Cykly (průměrné použití)	
Ciclo di utilizzo 10% (2 minuti su 18 minuti di pausa)	Cyklus využití 10% (2 minuty na 18 minut volna)	
Materiale: Acciaio e plastica	Materiál: Ocel a plast	
Solo per uso interno!!!	Pouze pro vnitřní použití!!!	

allgemeine Toleranz = ± 1 cm
*General Tolerance / tolérance générale
 tolerancia general / tolleranza generale
 obecná tolerance*



Typenschilder

Serie: VXMST

Baujahr: 2022

100-240V,50-60Hz, 1,2 A

Duty Cycle: 2 min on/18 min off

max. load 70 kg, Class II

WEEE-Reg.-Nr.DE 34853279



EG Konformitätserklärung

*Declaration of conformity / Déclaration de conformité / Declaración de conformidad /
Dichiarazione di conformità / Prohlášení o shodě*

Produktangaben: Elektrisch höhenverstellbarer Schreibtisch

*Product information: Electrically height-adjustable desk / Données concernant le produit : Bureau à réglage en hauteur électrique
Datos del producto: Bureau à réglage en hauteur électrique / Specifiche del prodotto: scrivania regolabile in altezza elettricamente / Údaje o
výrobku: Psací stůl s elektrickým nastavením výšky*

Serie

Series / Série / Serie / Serie / Série:

VXMST

Artikelnummer

Article number / Réf. article / N.º de art. / Codice articolo / Číslo výrobku

VXMST12, VXMST16, VXMST19, VXMST22, VXMST612, VXMST614

Baujahr ab

Year of construction from / Année de construction jusqu'en / Año de construcción hasta / Anno di fabbricazione fino al / Rok výroby do roku

2021

DE Die oben bezeichnete Maschine entspricht den folgenden nationalen und internationalen Vorschriften.

- 2006 /42 / EG Maschinenrichtlinie
- 2014 /30 / EU Richtlinie über elektromagnetische Verträglichkeit
- EMVG Gesetz zur Elektromagnetischen Verträglichkeit
- RoHS Richtlinien 2011/65/EU

Eine vollständige technische Dokumentation ist vorhanden. Die zur Maschine gehörende Betriebsanleitung liegt in der Originalfassung vor.

Hiermit wird bestätigt, dass die oben bezeichneten Produkte den genannten EG-Richtlinien entsprechen. Diese Erklärung wird ungültig, wenn die Produkte ohne unsere Zustimmung umgebaut oder verändert werden.

EN The machine named above complies to the following national and international regulations

- 2006 /42 / EG Machinery guidelines
- 2014 /30 / EU Guidelines on electromagnetic compatibility
- EMVG Electromagnetic Compatibility Act
- RoHS Guidelines 2011/65/EU

Full technical documentation is available. The operating instructions for the machine are available in its original version.

We hereby confirm that the products named above correspond to the named EC guidelines. This declaration becomes invalid if the products are converted or modified without our approval.

FR La machine désignée ci-dessus correspond aux réglementations nationales et internationales suivantes :

- 2006 /42 / Directive CE sur les machines
- 2014 /30 / Directive européenne sur la compatibilité électromagnétique
- EMVG Loi sur la compatibilité électromagnétique
- Directives RoHS 2011/65/EU

Une documentation technique complète est disponible. Le manuel d'exploitation correspondant à la machine est disponible dans sa version d'origine.

Par la présente, nous confirmons que les produits désignés ci-dessus satisfont aux directives CE indiquées. La présente déclaration devient invalide si les produits sont transformés ou modifiés sans notre accord.

ES La máquina arriba indicada cumple las siguientes normas nacionales e internacionales:

- 2006 /42 / Directiva de máquinas de la CE
- 2014 /30 / Directiva de Compatibilidad Electromagnética de la UE
- Ley de Compatibilidad Electromagnética EMVG
- Directivas RoHS 2011/65/UE

Está disponible en una documentación técnica completa. Existe el manual de instrucciones relativo a la máquina en su versión original.

Por la presente, se certifica que los productos arriba mencionados cumplen las Directivas CE indicadas. Esta declaración quedará invalidada si se transforman o modifican los productos sin nuestro consentimiento.

IT La macchina precedentemente descritta soddisfa le disposizioni nazionali ed internazionali riportate di seguito.

- 2006 /42 / Direttiva Macchine CE
- 2014 /30 / Direttiva UE sulla compatibilità elettromagnetica
- Legge sulla compatibilità elettromagnetica EMVG
- Direttive RoHS 2011/65/UE

La documentazione tecnica completa risulta disponibile. Le istruzioni per l'uso relative alla macchina sono disponibili nella versione originale.

Con il presente atto si dichiara che i prodotti precedentemente descritti soddisfano le direttive CE specificate. La presente dichiarazione risulta nulla nel caso in cui i prodotti siano alterati o modificati senza l'approvazione del produttore.

CS Výše popsaný stroj vyhovuje následujícím národním a mezinárodním předpisům:

- 2006/42/EG Směrnice o strojních zařízeních
- 2014 /30 / Směrnice EU o elektromagnetické kompatibilitě
- Zákon o elektromagnetické kompatibilitě EMVG
- Směrnice RoHS 2011/65/EU

Kompletní technická dokumentace je k dispozici. Provozní návod ke stroji je k dispozici v originálním znění.

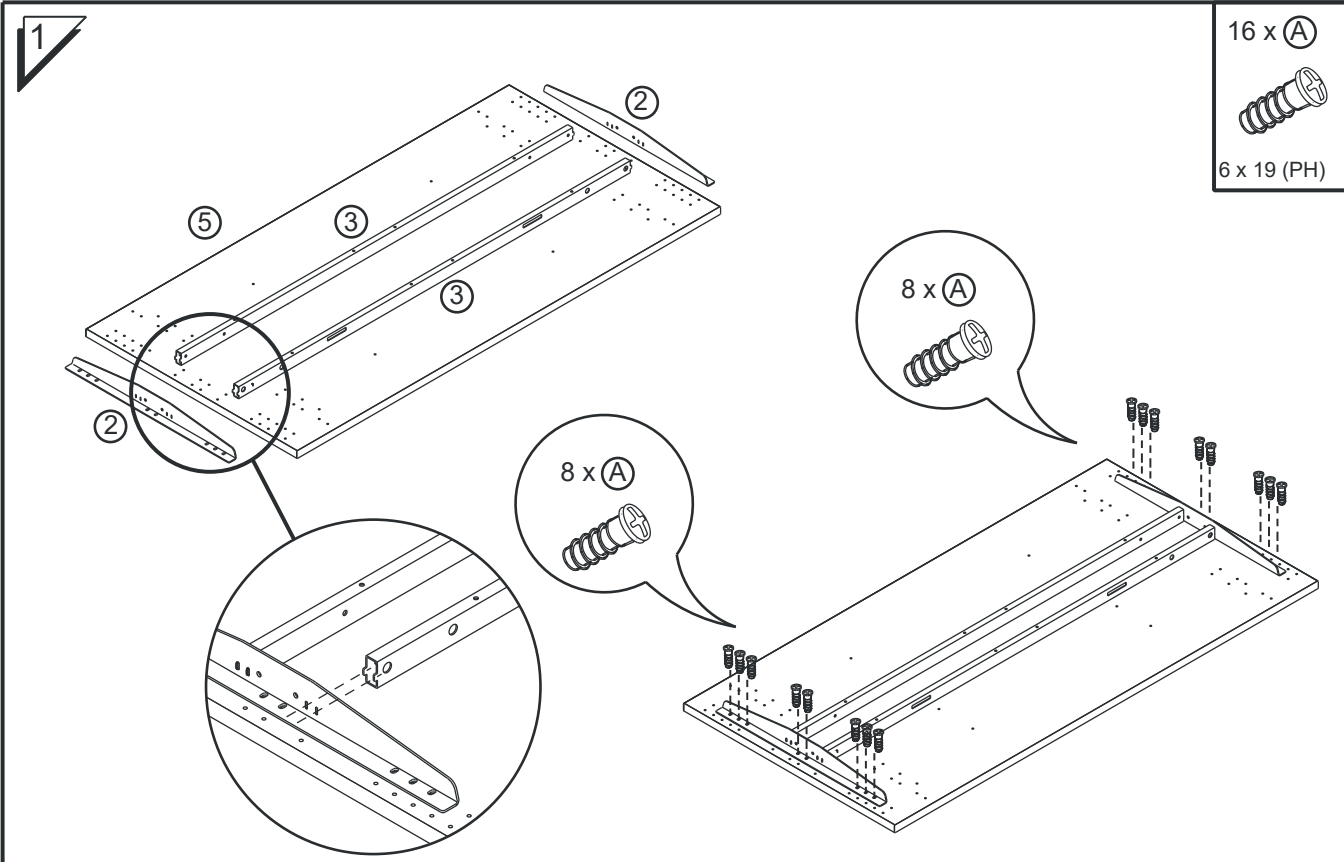
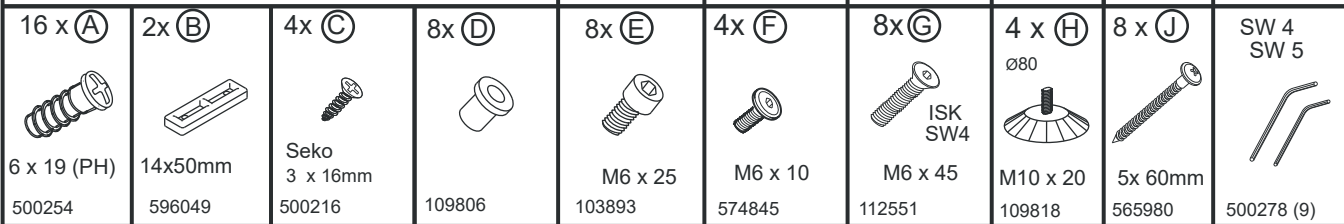
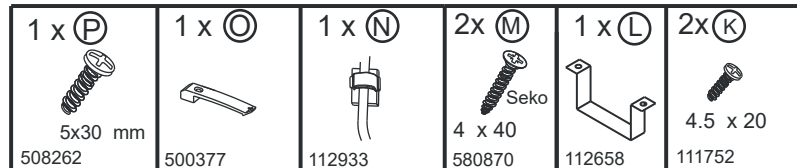
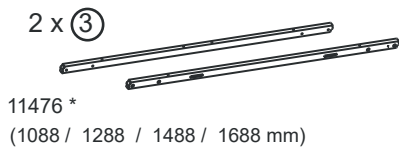
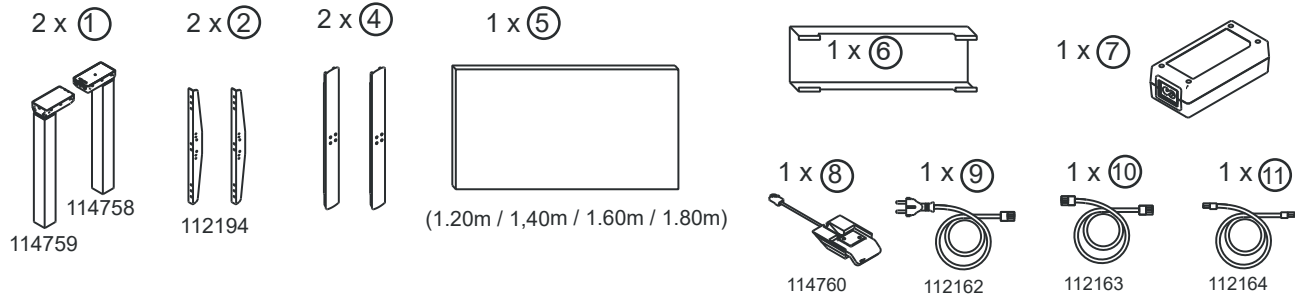
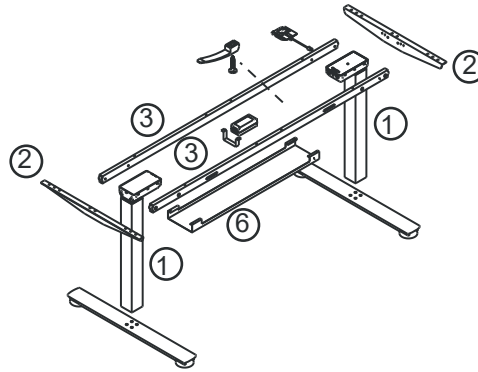
Tímto potvrzujeme, že výše vyjmenované výrobky splňují uvedené směrnice ES.

Toto prohlášení bude neplatné, když se výrobky změní nebo upraví bez našeho souhlasu.

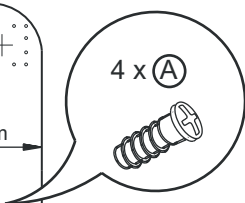
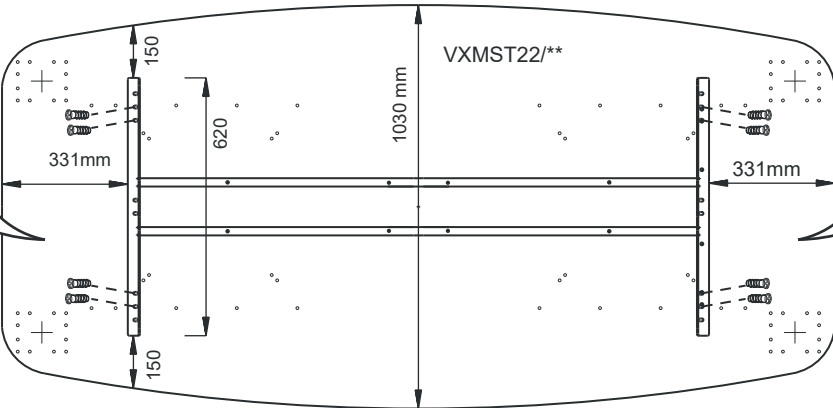
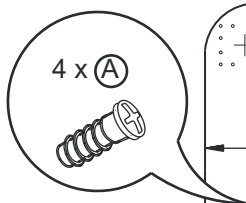
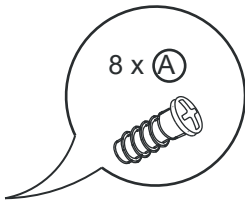
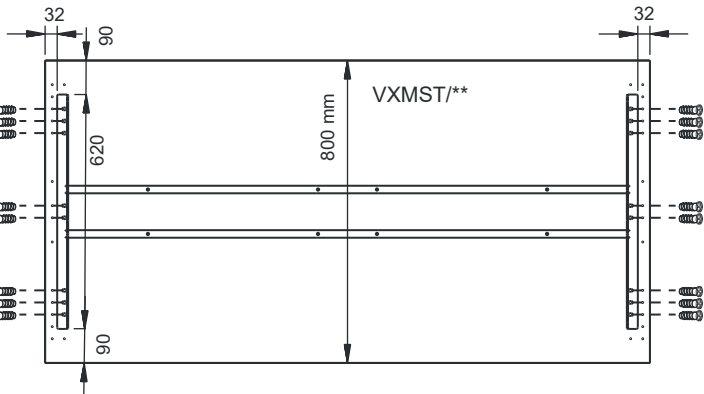
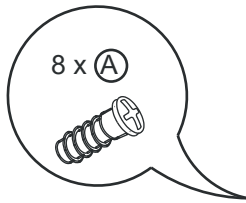
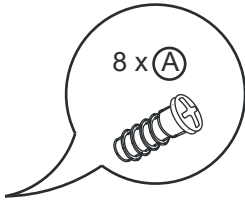
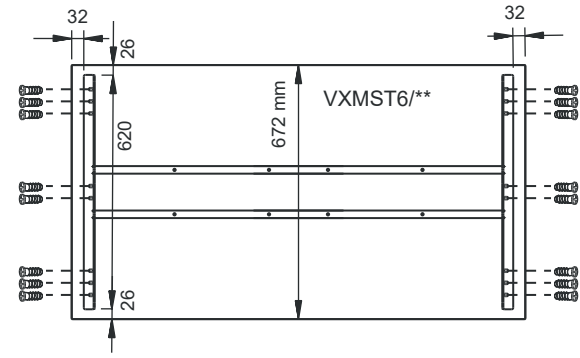
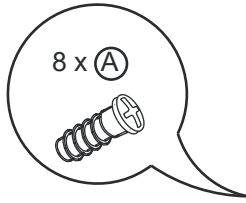
Montageanleitung VXMST

Stand_2022/02

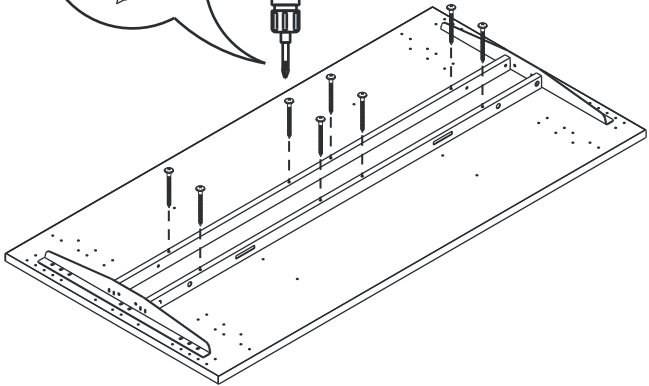
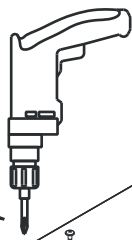
Assembly instructions /
Instructions de montage
Instrucciones de montaje /
Istruzioni per il montaggio
Návod k montáži

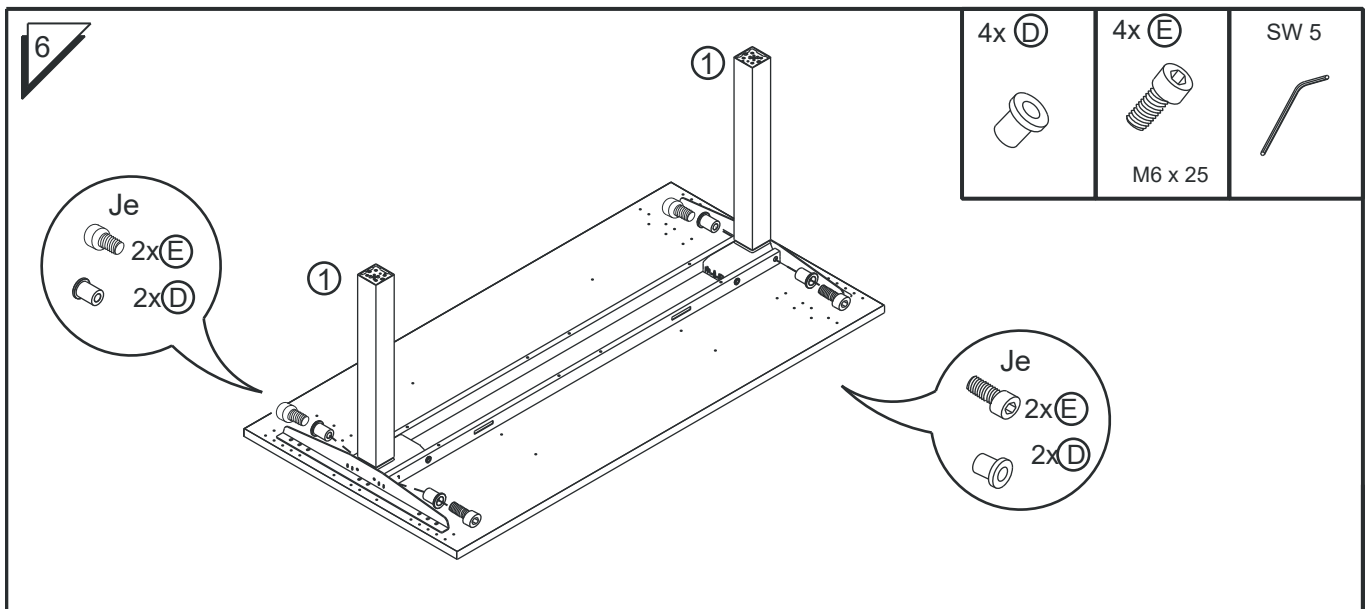
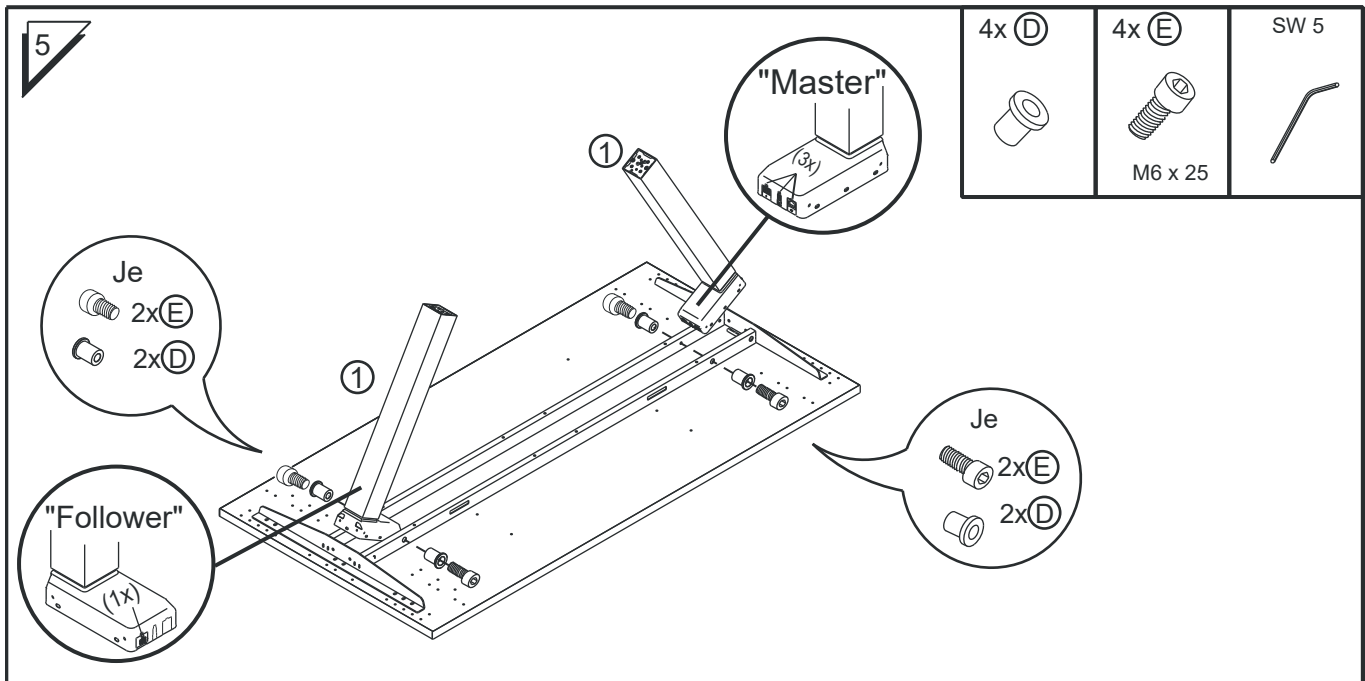
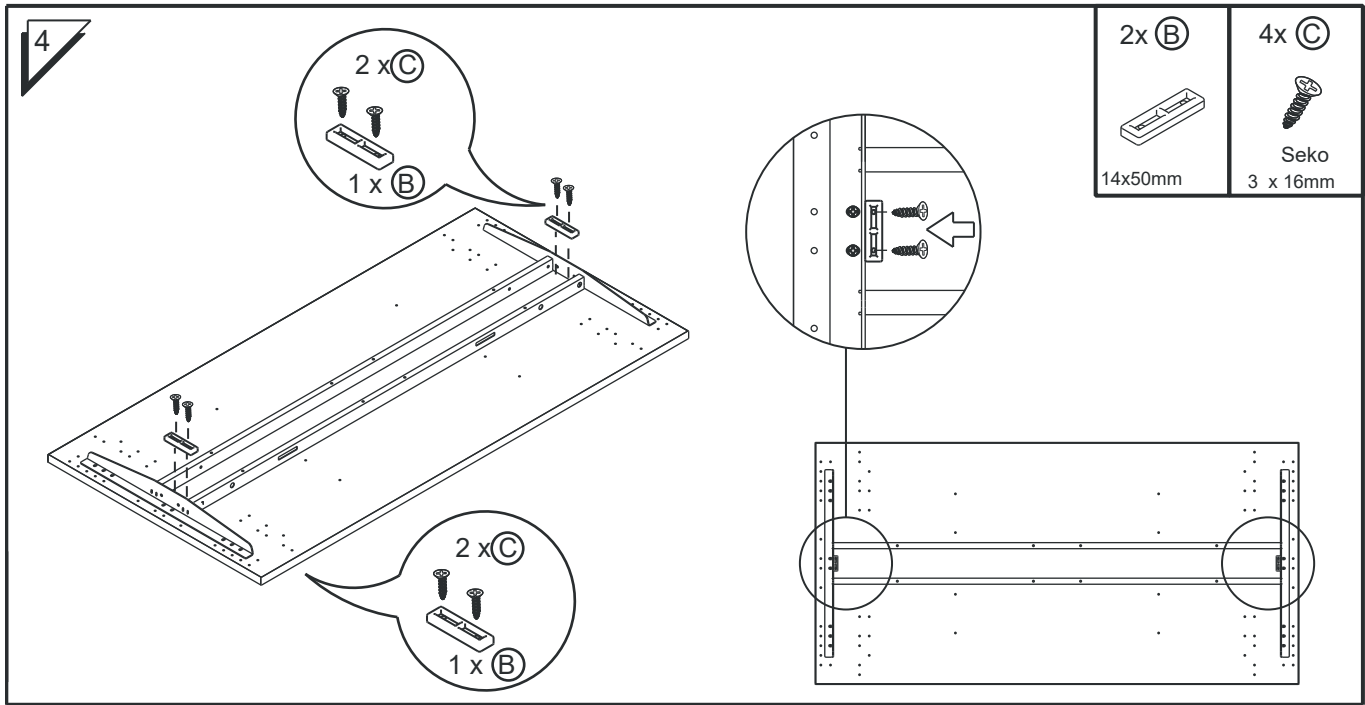


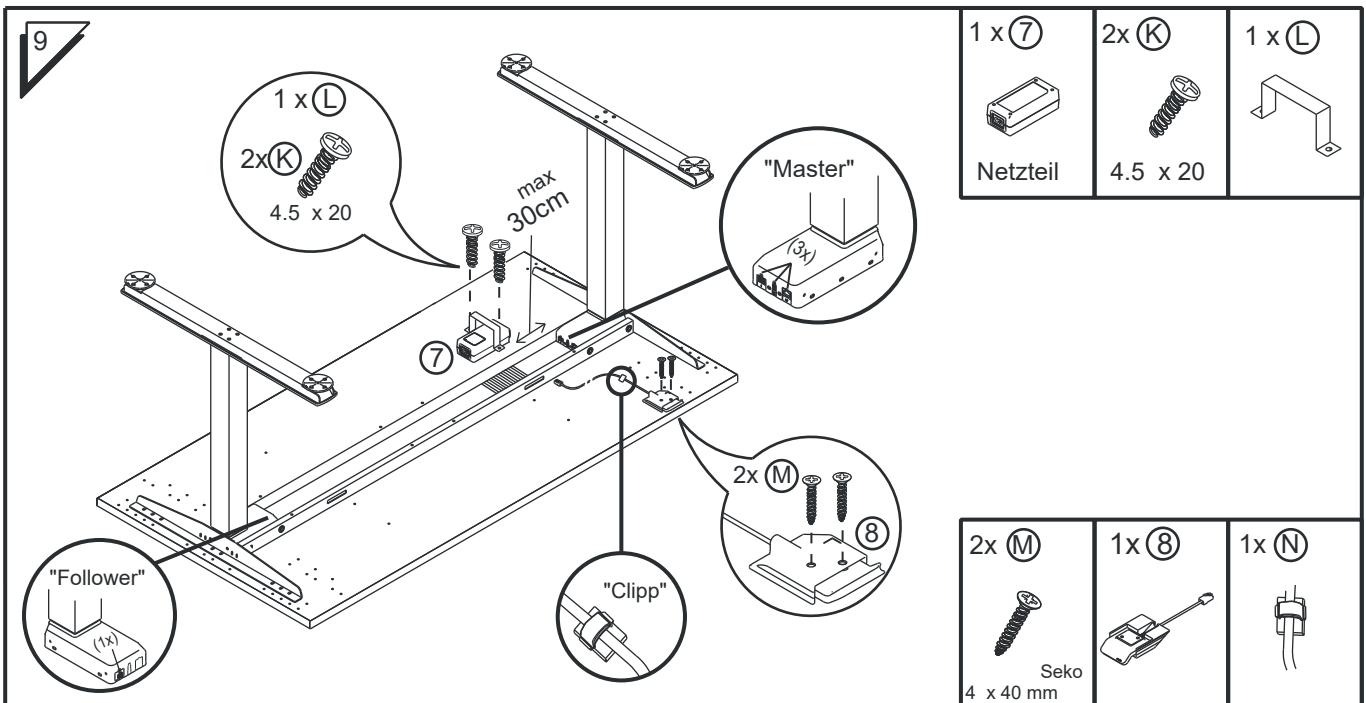
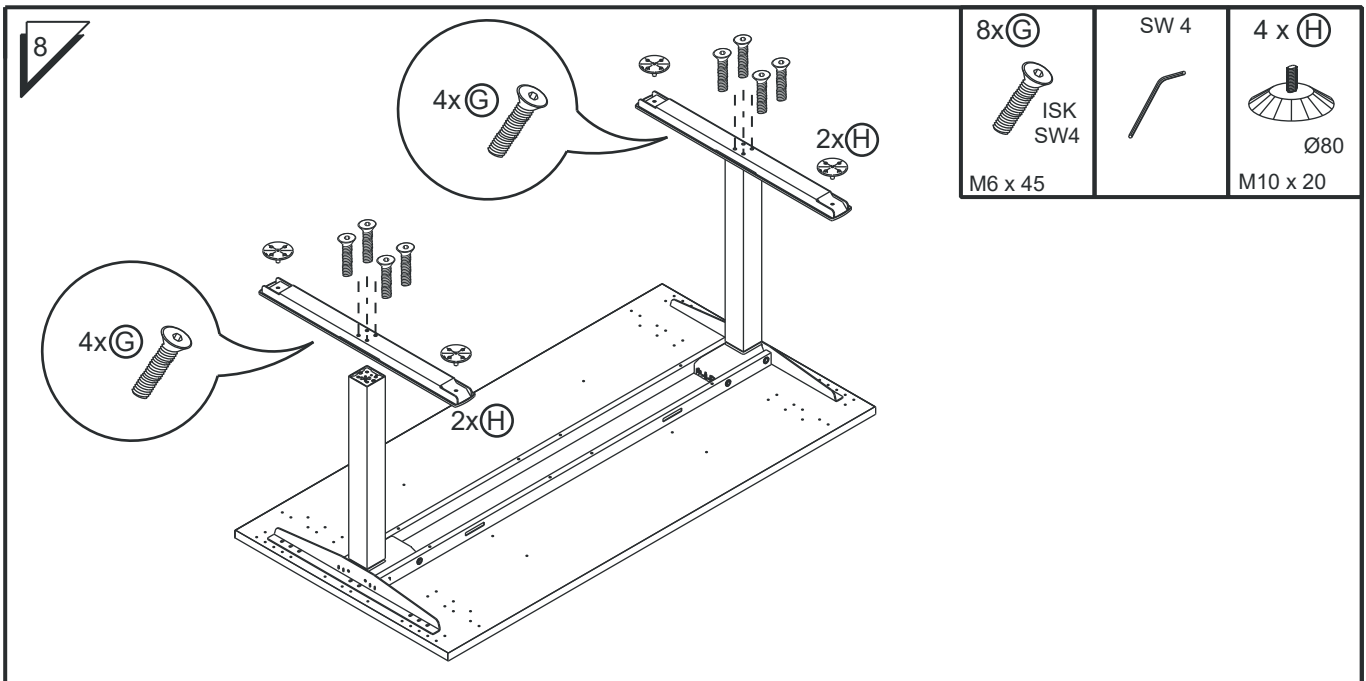
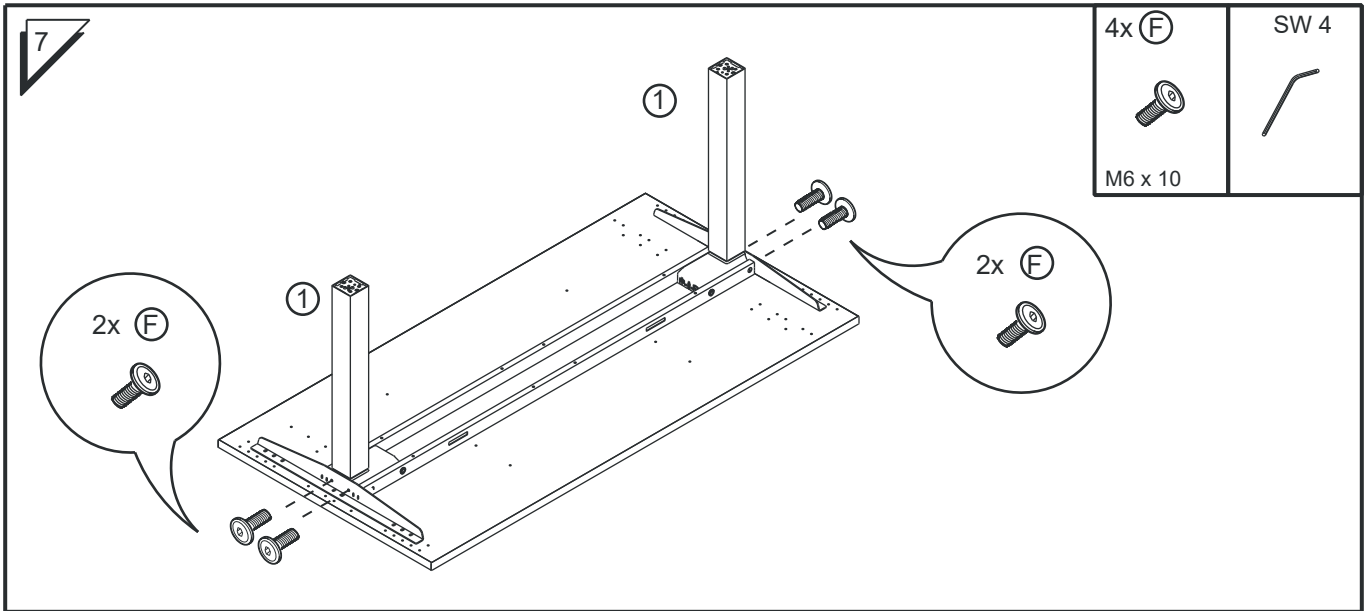
2

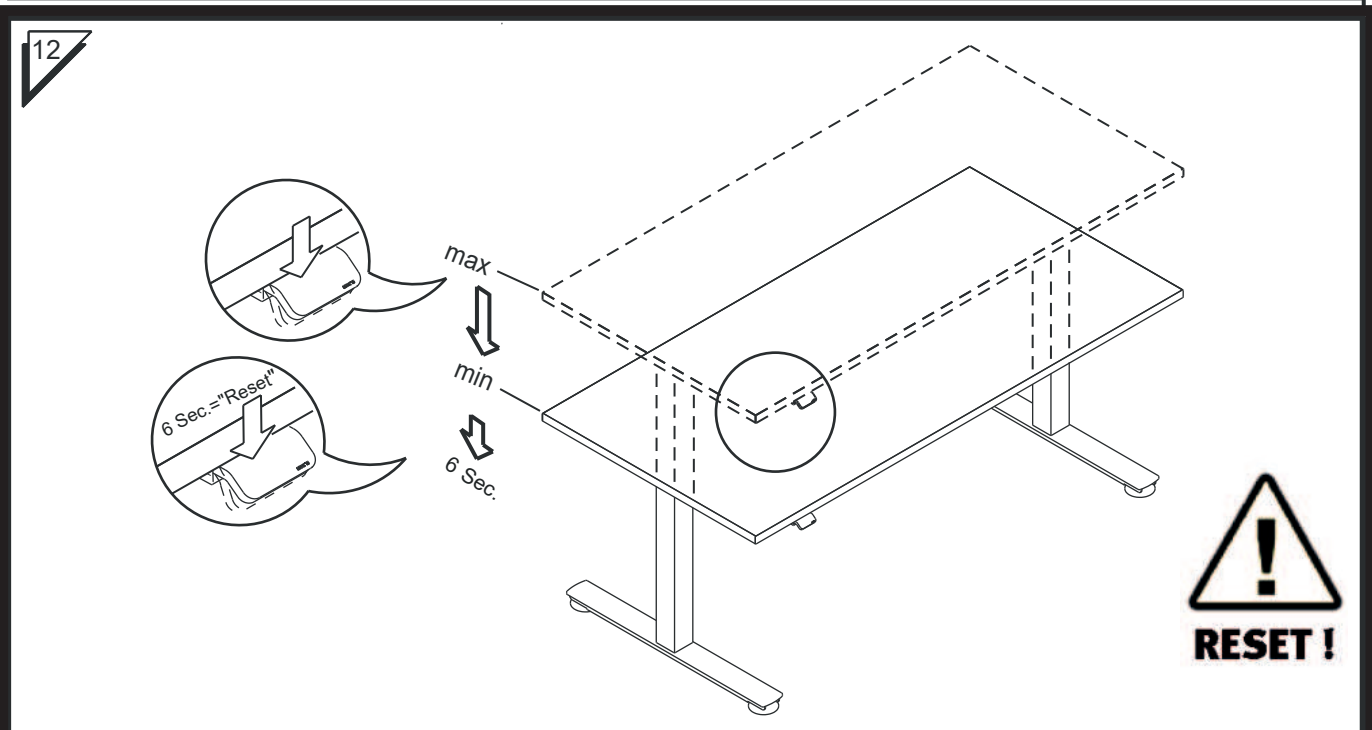
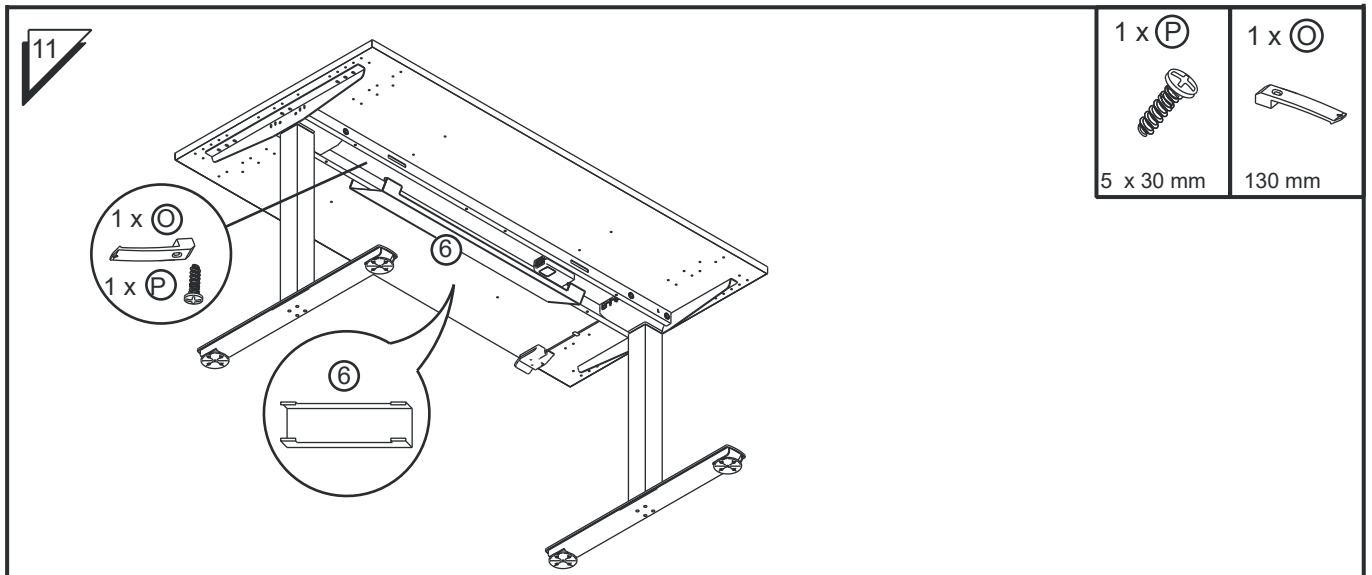
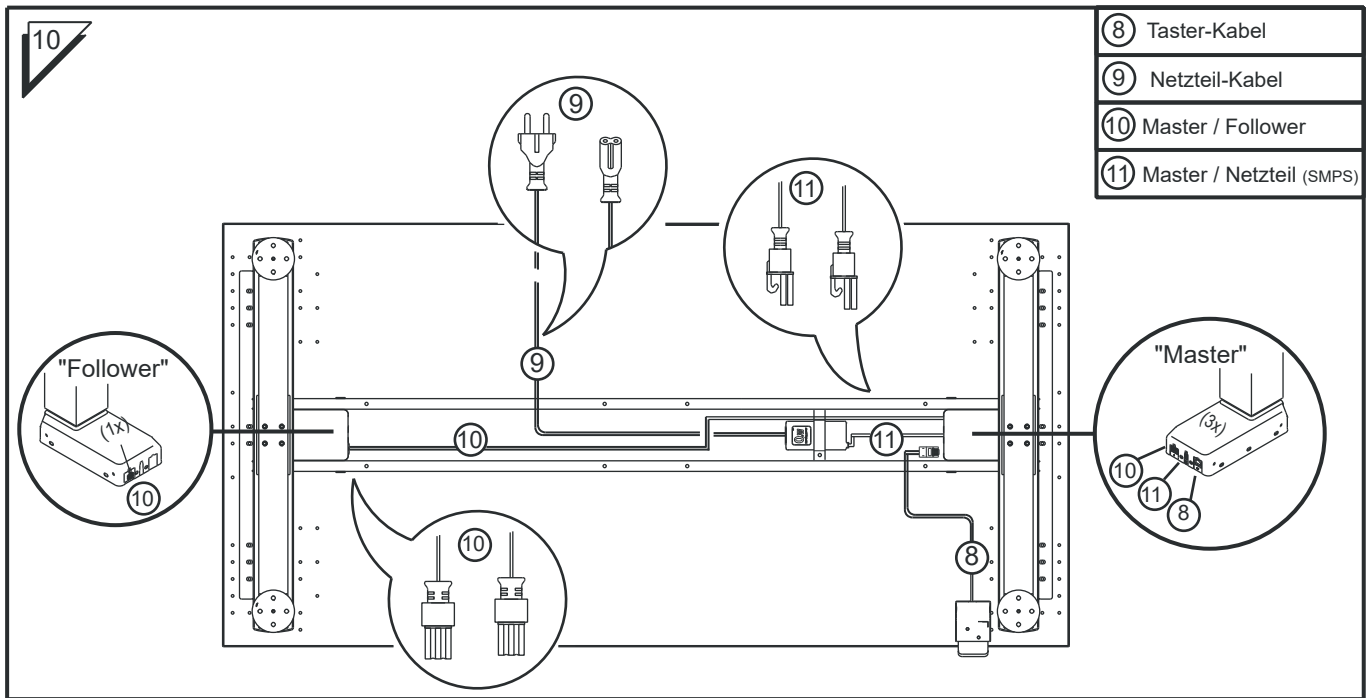


3









Inbetriebnahme

Vor Inbetriebnahme des Tisches:

- **alle Komponenten fest miteinander verschrauben.**
 - das Netzteil (7) mit Bügel (L) am Tisch befestigen.
 - Kabel mit Kabelklemme (O) und Kabelhalter (N) befestigen, sodass keine Kabel lose sind.
 - **Bedenken Sie, dass ihr Tischgestell höhenverstellbar ist.** Das Anschlusskabel muss der maximalen Verstellhöhe folgen können.
 - **Bitte nun den initialen → Reset ausführen**
- **Führen Sie einen Reset in regelmäßigen Abständen durch - mindestens 1 x im Monat.**

RESET-MODUS VXMST

Zur erstmaligen Inbetriebnahme muss ein Reset durchgeführt werden. Gehen Sie dazu wie folgt vor:

RESET	Taster nach unten drücken, bis der Tisch auf die unterste Position gefahren ist	Tisch fährt nach unten
	Taster kurz loslassen.	
	Taster erneut min. 6 Sekunden lang drücken, nicht vorher loslassen	Hubsäulen fahren auf mechanischen Anschlag, um sich zu synchronisieren
Der Tisch lässt sich jetzt normal betätigen. Durch "AUF" oder "AB" drücken des Tasters fährt das Gestell in die gewünschte Position und stoppt, sobald der Taster losgelassen wird.		



Fehlerbehebung

Problem	Mögliche Ursache	Lösung
Höheneinstellung funktioniert nicht	Kabel oder Anschlüsse schadhaft	Alle Anschlüsse prüfen. Stromzufuhr einwandfrei?
	Tisch steht schief	Bringen sie den Tisch in eine waagerechte Position
	Hubsäulen nicht mehr synchron	Führen Sie einen → Reset durch
	Fehler in der Steuerung	
	Maximaler Betätigungszeitraum (duty cycle) überschritten	Lassen Sie das Gerät 20 Minuten abkühlen

Sollte Ihr Problem nicht in der obigen Liste gelöst werden können, setzen Sie sich bitte mit Ihrem Händler in Verbindung.

Initialisation

Before putting the table into operation:

- **crew all components tightly together.**
- attach the power supply (7) to the table using clamp (L).
- fix all cables using cable holders (O) and (N).
- **Keep in mind that your desk is height adjustable.** The power supply cable must be able to follow the movement of the desk completely.
- **Now please perform the initial → Reset**

- **Carry out a "Reset" at regular intervals - at least 1 x per month.**

RESET-MODE VXMST

When putting your table into service for the first time, please perform a reset:

RESET	Press the paddle down until the table has moved to the lowest position	Table moves down
	Release the paddle	
	Press the paddle down again for at least 6 seconds. Don't release earlier	Lifting columns move down a bit further to their mechanical limit to synchronize

Your frame can now be used normally. By pressing the paddle up or down the table moves as you wish and stops, as soon as you release the paddle.



Troubleshooting

Problem	Possible cause	Solution
Height adjustment does not work	Cables or connectors defective	Check all cables and connections. Check your wall outlet.
	Table is slanted	Bring your table into a level position
	Lifting columns not synchronized	Perform a → Reset
	Fault in the control unit	
	Max. continuous use time exceeded (duty cycle)	Let the unit cool down for 20 Minutes

If your problem couldn't be solved or is not listed here, please contact your customer service for further advice.

Mise en service

Avant de mettre la table en service :

- **Vissez fermement tous les composants.**
- fixer le bloc d'alimentation (7) à la table avec le support (L).
- Fixez le câble à l'aide du serre-câble (O) et du support de câble (N) de manière à ce qu'aucun câble ne se détache.
- **N'oubliez pas que le cadre de votre table est réglable en hauteur.** Le câble de connexion doit être en mesure de respecter la hauteur maximale de réglage.
- **Veillez maintenant effectuer la réinitialisation initiale → Reset**
- **Effectuez une réinitialisation à intervalles réguliers - au moins une fois par mois.**

MODE DE RÉINITIALISATION VXMST

Pour la première mise en service, une réinitialisation doit être effectuée. Procédez comme suit :

RESET	Appuyez sur le bouton jusqu'à ce que la table se déplace vers la position la plus basse	La table descend
	Relâchez brièvement le bouton	
	Appuyez à nouveau sur le bouton pendant au moins 6 secondes, ne le relâchez pas avant	Les colonnes de levage se déplacent jusqu'à la butée mécanique pour se synchroniser.

La table peut maintenant être utilisée normalement. En appuyant sur le bouton "UP" ou "DOWN", le cadre se déplace vers la position souhaitée et s'arrête dès que le bouton est relâché.



Dépannage

Problème	Cause possible	Solution
Le réglage de la hauteur ne fonctionne pas	Câble ou connexions défectueux	Vérifiez toutes les connexions. L'alimentation électrique est-elle correcte ?
	La table est de travers	Mettez la table en position horizontale.
	Les colonnes de levage ne sont plus synchrones	Effectuer une réinitialisation → Reset
	Erreur dans le système de contrôle	
	Cycle d'utilisation maximum dépassé	Laissez l'appareil Laisser refroidir pendant 20 minutes

Si votre problème ne peut être résolu dans la liste ci-dessus, veuillez contacter votre revendeur.

Puesta en marcha

Antes de poner la mesa en funcionamiento:

- **Atornille bien todos los componentes**
- fije la fuente de alimentación (7) a la mesa con el soporte (L)
- Asegure el cable con la abrazadera de cable (O) y el soporte de cable (N) para que no haya cables sueltos.
- **Tenga en cuenta que el marco de su mesa es ajustable en altura.** El cable de conexión debe poder seguir la altura máxima de ajuste.
- **Por favor, realice ahora el reinicio inicial → Reset**
- **Realice un reinicio a intervalos regulares, al menos una vez al mes.**

MODO DE REINICIO VXMST

Para la puesta en marcha inicial, se debe realizar un reajuste. Proceda de la siguiente manera:

RESET	Pulse el botón hacia abajo hasta que la mesa se haya desplazado a la posición más baja	La mesa se mueve hacia abajo
	Suelte brevemente el botón	
	Pulse de nuevo el botón durante al menos 6 segundos, no lo suelte antes	Las columnas de elevación se mueven hasta la parada mecánica para sincronizarse
<p>Ahora la mesa puede funcionar con normalidad. Al pulsar el botón "UP" o "DOWN", el marco se desplaza a la posición deseada y se detiene en cuanto se suelta el botón.</p>		



Solución de problemas

Problema	Posible causa	Solución
La regulación de la altura no funciona	Cable o conexiones defectuosas	Compruebe todas las conexiones. ¿Fuente de alimentación sin fallos?
	La mesa está torcida	Ponga la mesa en posición horizontal.
	Las columnas de elevación dejan de ser sincrónicas	Realizar un reinicio → Reset
	Error en el sistema de control	
	Ciclo de trabajo máximo superado	Deja la unidad Enfriar durante 20 minutos
<p>Si su problema no se puede resolver en la lista anterior, póngase en contacto con su distribuidor.</p>		

Messa in funzione

Prima di mettere in funzione il tavolo:

- **Avvitare saldamente tutti i componenti**
 - fissare l'alimentatore (7) al tavolo con la staffa (L)
 - Fissare il cavo con il morsetto per cavi (O) e il supporto per cavi (N) in modo che nessun cavo sia allentato.
 - **Tieni presente che il telaio del tuo tavolo è regolabile in altezza.** Il cavo di collegamento deve essere in grado di seguire l'altezza massima di regolazione.
 - **Esegui ora il reset iniziale → Reset**
- **Esegui un reset a intervalli regolari - almeno una volta al mese.**

MODALITÀ DI RESET VXMST

Per la prima messa in funzione, è necessario effettuare un reset. Procedere come segue:

RESET	Premere il pulsante verso il basso finché il tavolo non si è spostato nella posizione più bassa	Il tavolo si sposta verso il basso
	Rilasciare brevemente il pulsante	
	Premere nuovamente il pulsante per almeno 6 secondi, non rilasciarlo prima	Le colonne di sollevamento si muovono fino all'arresto meccanico per sincronizzarsi
Il tavolo ora può essere utilizzato normalmente. Premendo il pulsante "UP" o "DOWN", la cornice si sposta nella posizione desiderata e si ferma non appena il pulsante viene rilasciato.		



Risoluzione dei problemi

Problema	Possibile causa	Soluzione
La regolazione dell'altezza non funziona	Cavo o connessioni difettose	Controllare tutte le connessioni. Alimentazione corretta?
	Il tavolo è storto	Portare il tavolo in posizione orizzontale.
	Colonne di sollevamento non più sincrone	Esegui un reset → Reset
	Errore nel sistema di controllo	
	Superamento del duty cycle massimo	Lasciate che l'apparecchio Raffreddare per 20 minuti
Se il vostro problema non può essere risolto nella lista di cui sopra, contattate il vostro rivenditore.		

Uvedení do provozu

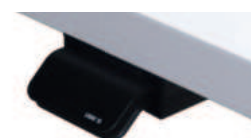
Před uvedením stolu do provozu:

- **Pevně sešroubujte všechny součásti.**
- připevněte napájecí jednotku (7) ke stolu pomocí držáku (L).
- Zajistěte kabel pomocí kabelové svorky (O) a držáku kabelu (N) tak, aby se žádný kabel neuvolnil.
- **Mějte na paměti, že rám stolu je výškově nastavitelný.** Připojovací kabel musí dodržet maximální výšku nastavení.
- **Nyní proveďte počáteční reset → Reset**
- **V pravidelných intervalech - alespoň jednou za měsíc - provádějte reset.**

REŽIM RESETOVÁNÍ VXMST

Při prvním uvedení do provozu je třeba provést reset. Postupujte takto:

RESET	Stiskněte tlačítko dolů, dokud se stůl neposune do nejnižší polohy	Stůl se posune dolů
	Krátce uvolněte tlačítko	
	Opětovně stiskněte tlačítko po dobu nejméně 6 sekund, předtím jej neuvolňujte	Zvedací sloupky se pohybují na mechanický doraz, aby se synchronizovaly
Se stolem lze nyní normálně pracovat. Stisknutím tlačítka "NAHORU" nebo "DOLŮ" se rám přesune do požadované polohy a zastaví se, jakmile tlačítko uvolníte.		



Řešení problémů

Problém	Možná příčina	Řešení
Nastavení výšky nefunguje	Vadný kabel nebo přípojky	Zkontrolujte všechna připojení. Správné napájení?
	Stůl je křivý	Uvedte stůl do vodorovné polohy.
	Zvedací sloupky již nejsou synchronní	Provedení resetu → Reset
	Chyba v řídicím systému	
	Překročení maximálního pracovního cyklu	Nechte spotřebič Ochlazování po dobu 20 minut

Pokud váš problém nelze vyřešit podle výše uvedeného seznamu, obraťte se na svého prodejce.

