

# QI CHARGER - SCHNELLSTART / QUICK START / MISE EN SERVICE



Technische Daten / Specification / Données techniques:

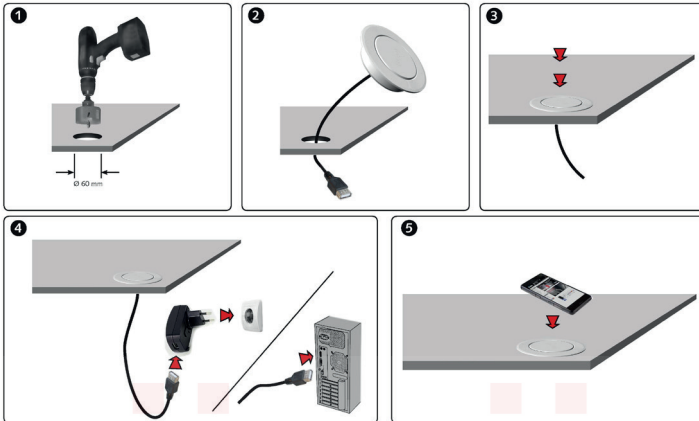
Input: DC5V 1.5A

Output: DCSV 1 A (max)

Standard:

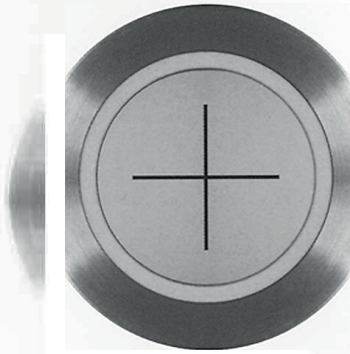
Qi kompatibel / Qi compatible / Compatible avec la norme Qi

Ladeeffizienz / Charging Efficiency / Puissance de chargement:  
75% (max)

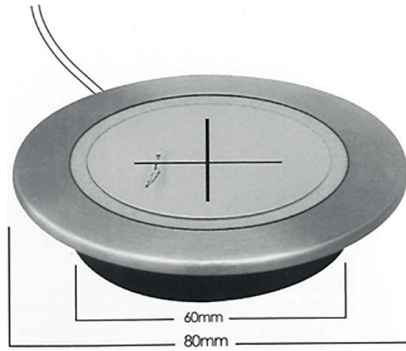


## SICHERHEITSHINWEISE / CARE AND MAINTENANCE / CONSIGNES DE SÉCURITÉ

- |  |  |  |
|--|--|--|
| <ul style="list-style-type: none"> <li>- Vermeiden Sie Feuchtigkeit, Flüssigkeit, Feuer und hohe Temperatur.</li> <li>- Schutzart IP55.</li> <li>- Versuchen Sie nicht, das Produkt zu öffnen.</li> <li>- Beim Versuch das Produkt zu öffnen kann Brandgefahr entstehen oder ein Kurzschluss.</li> <li>- Bei unsachgemäßem Gebrauch des Produktes erlischt die Herstellergarantie.</li> <li>- Verwenden Sie das Produkt nicht, wenn das Kabel feucht ist, beschädigt oder locker, es könnte ein Kurzschluss entstehen und Überhitzung verursachen.</li> <li>- Power Station nicht verformen.</li> <li>- Power Station nicht mit nassen Gegenständen reinigen, entfernen Sie vorher den Netzstecker.</li> <li>- Kommt der Silikonring in Kontakt mit überhitzten Geräten oder Objekten können rote Punkte oder Pigmentierung darauf entstehen.</li> <li>- Halten Sie das Gerät fern von Mikrowellen.</li> <li>- Drahtloser Ladesender sind kompatibel mit allen WPC zertifizierte Produkten.</li> <li>- Qi ist ein eingetragenes Warenzeichen von WPC.</li> </ul> | <ul style="list-style-type: none"> <li>- Avoid humidity, liquid, fire and high temperature as it may cause hazard to users.</li> <li>- The waterproof is IP55.</li> <li>- Do not try to disassemble to the product.</li> <li>- Do not attempt to disassemble to avoid fire hazard or short circuit.</li> <li>- Any of damage by abnormal use of product except product defectiveness itself will void the manufacture warranty.</li> <li>- Do not use product when the cord is damp, damaged or loose as it may cause short circuit and overheat.</li> <li>- Do not bend the power card.</li> <li>- Do not handle the power card with wet hands or pull the built-in cable.</li> <li>- Having the silicon skin to be in contact with overheated devices or objects may cause scold such as red dots or pigmentation.</li> <li>- Keep the device away from microwave.</li> <li>- Wireless charging transmitter are compatible with all WPC certified products.</li> <li>- Qi is a registered trademark of WPC.</li> </ul> <p>All rights reserved.</p> | <ul style="list-style-type: none"> <li>- Évitez tout contact de l'appareil avec l'humidité, un liquide, une flamme et une source de chaleur.</li> <li>- Protection IP55</li> <li>- N'essayez en aucun cas d'ouvrir l'appareil.</li> <li>- L'ouverture de l'appareil peut engendrer un risque d'incendie et de court-circuit.</li> <li>- En cas de non-respect des consignes de sécurité, le fabricant se réserve le droit de mettre fin à toute garantie.</li> <li>- L'appareil ne doit en aucun cas être utilisé si le câble est humide, endommagé ou desserré. Cela pourrait provoquer un courtcircuit et une surchauffe.</li> <li>- La station de chargement ne doit pas être déformée.</li> <li>- Ne procédez à aucun nettoyage humide. Et débranchez l'appareil au préalable.</li> <li>- Dans le cas où l'anneau de silicone entrerait en contact avec des appareils ou des objets en surchauffe, il peut éventuellement se former des points rouges ou des pigmentations.</li> <li>- Tenez l'appareil éloigné de tous micro-ondes.</li> <li>- Ce chargeur sans fil est compatible avec tous les produits certifiés WPC.</li> <li>- Qi est une marque déposée par WPC.</li> </ul> |
|--|--|--|



Quick Start Guide & User Manual

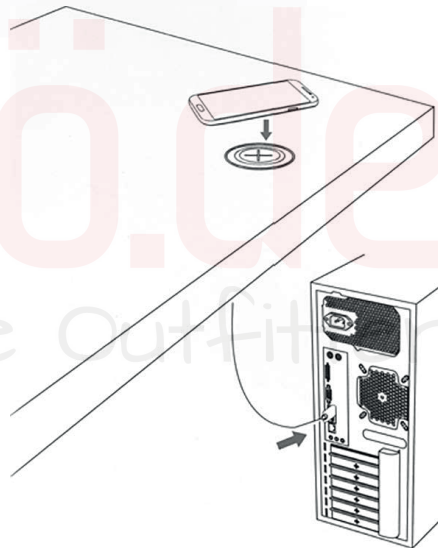
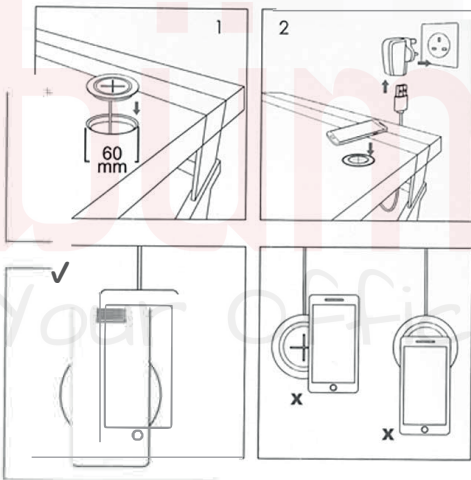


SPECIFICATION

Input: DC5V, 1.5A  
Output: DC5V 1A(MAX)  
Standard: Qi Compatible  
Charging Efficiency: 75%(max)

Installation Instruction

Connect to Desktop



Care & Maintenance

- Avoid humidity, liquid, fire and high temperature as it may cause hazard to users. The product water-proof is IPx1.
  - Do not try to disassemble or modify the product.
  - Do not attempt to disassemble to avoid fire hazard or shortcircuit.
  - Any of damage by abnormal use of product except product defectiveness itself will void the manufacture warranty.
  - Do not use product when the cord is damp, damaged or loose as it may cause short circuit and overheat.
  - Do not bend the power cord.
  - Do not handle the power cord with wet hands or pull the built-in cable.
  - Having the silicon skin to be in contact with overheated devices or objects may cause scald, such as red dots or pigmentation.
  - Keep the device away from microwave.
  - Wireless charging transmitter are compatible with all WPC certified products.
- Qi is a registered trademark of WPC. All rights reserved.

NOTE : AC/USB adapter included